

# OPTIČKE MREŽE

## TRENING PROGRAM



# OPTIČKE MREŽE PREGLED TEČAJEVA

## Preduvjeti

IP Networking and Internetworking  
(2,5 hours)  
LZU 108 5942

Ethernet Standards  
(3 hours) LZU 108 7591

## Osnove

Optical Networks  
System Overview (9 hours)  
LZU 108 7610

Optical Networks  
System Survey (3 days)  
LZU 108 6951

## Proizvodni trening

Marconi OMS 800  
Operation and Maintenance  
(4 days), LZU 108 6952

Marconi OMS 2400  
Operation and Maintenance  
(4 days), LZU 108 6717

Marconi OMS 1200  
Operation and Maintenance  
(3 days), LZU 108 6680  
Layer 2 Data Cards in OMS 1200  
(2 days)  
LZU 108 7324

Marconi OMS 3200 R5  
Operation and Maintenance  
(4 days), LZU 108 8052  
Layer 2 Data Cards in OMS 3200 R5  
(2 days)  
LZU 108 8049

Marconi OMS 1400 R2  
Operation and Maintenance  
(4 days), LZU 108 8014

Marconi MHL 3000 R5  
Operation and Maintenance  
(4 days), LZU 108 8015

Marconi OMS 1600 R4  
Operation and Maintenance  
(4 days), LZU 108 8050

Ericsson Smart Ethernet Aggregation  
(SEA) R1 Operation and Maintenance  
(3 days), LZU 108 7998

Layer 2 Data Cards in OMS 1600 R4  
(3 days)  
LZU 108 8051

## Planiranje

ASTN Planner Operations  
(3 days), LZU 108 7323

ON Planner R1 Operations  
(5 days), LZU 108 7611

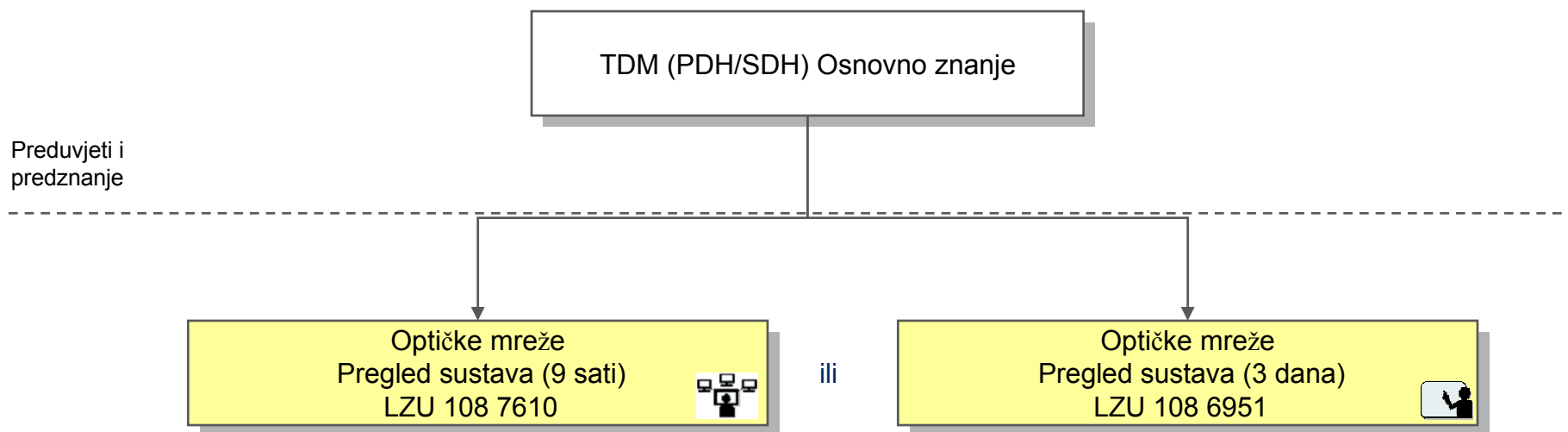
## Dizajn

Optical Networks DCN Design  
(3 days) LZU 108 6953

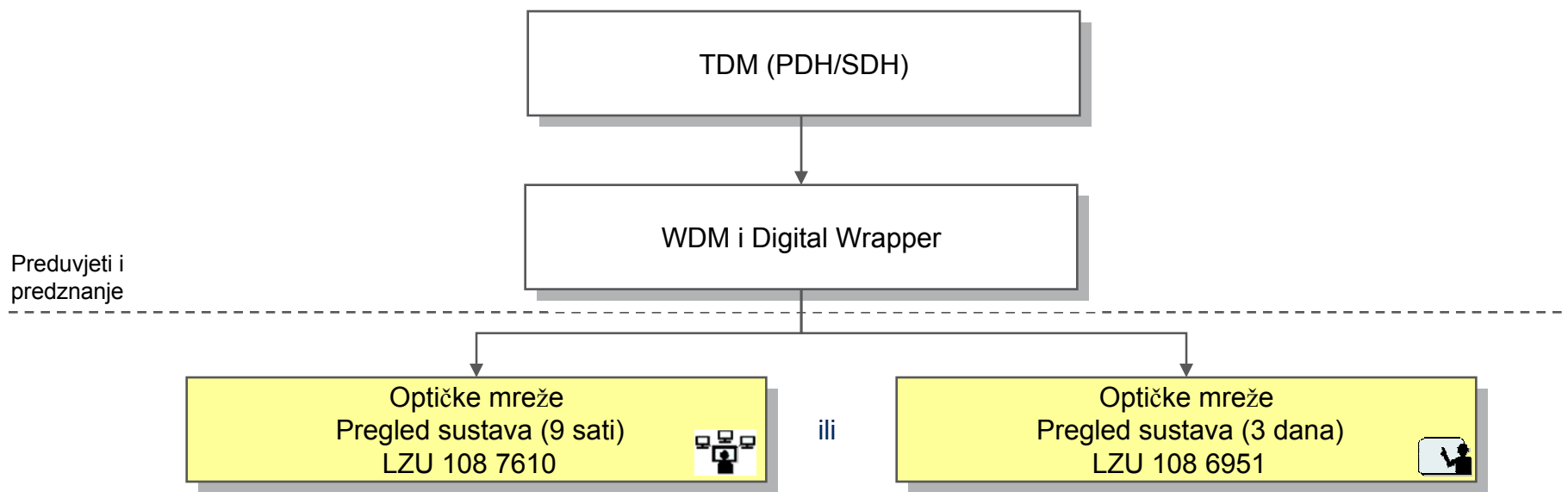
DCN (IP/OSI) Interworking  
and Configuration for OMS Nodes  
(3 days), LZU 108 7855

ServiceOn DCN Analyzer, Analysis  
and Handling Suite  
(2 days), LZU 108 7336

# TDM I OPTIČKE MREŽE OSNOVE

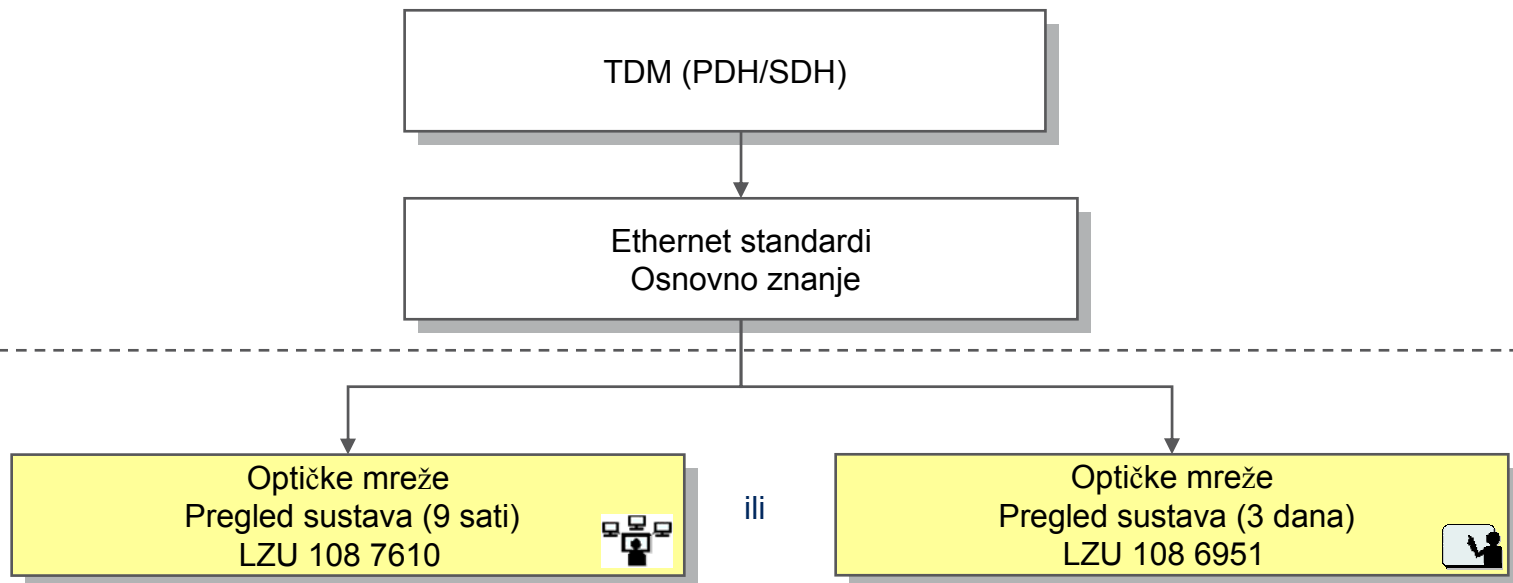


# WDM I OPTIČKE MREŽE OSNOVE



# ETHERNET I OPTIČKE MREŽE OSNOVE

Preduvjeti i  
predznanje




# MARCONI OMS 800

Preuvjeti i  
predznanje

Ethernet i Optičke Mreže osnove



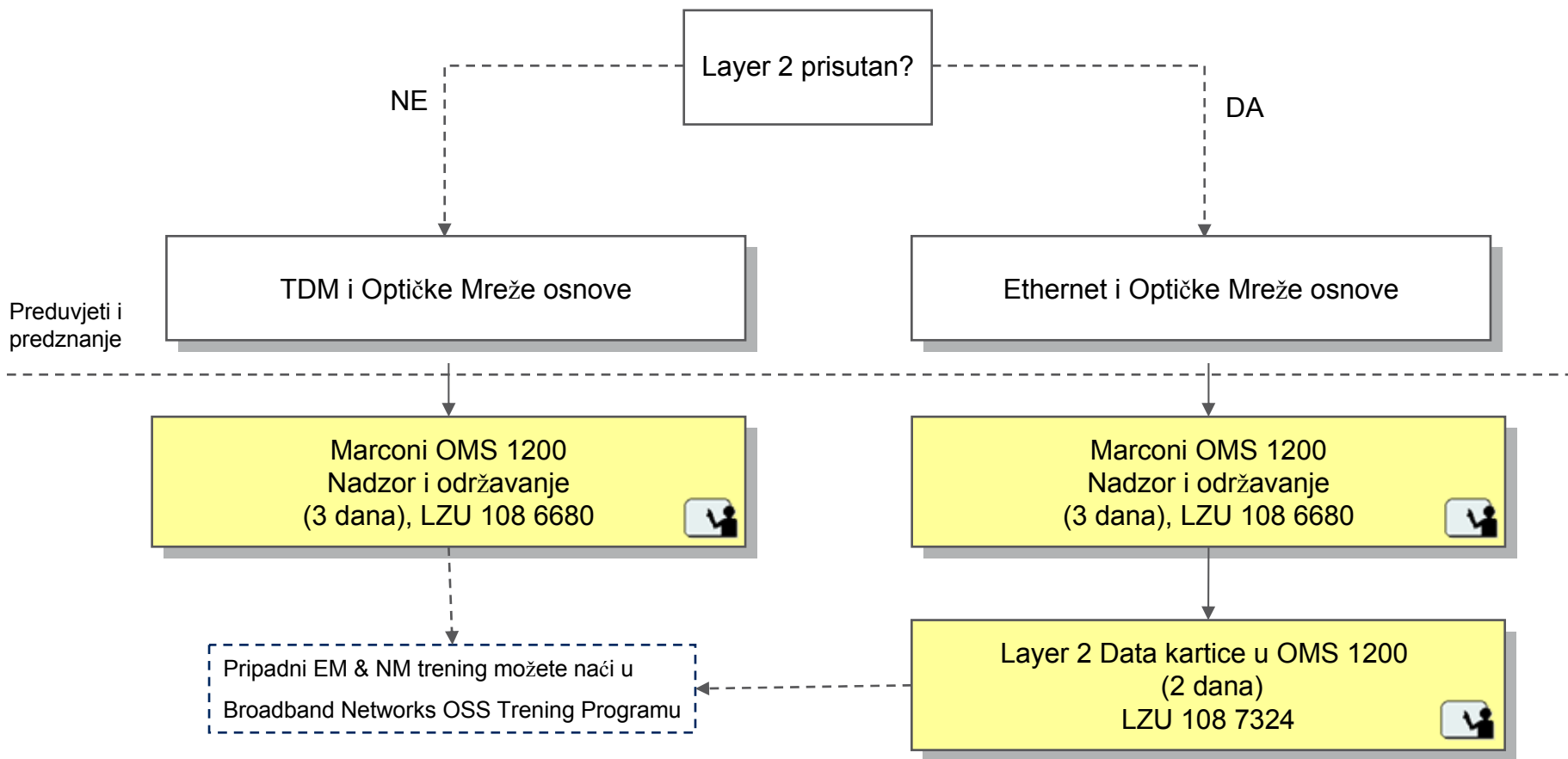
Marconi OMS 800  
Nadzor i održavanje  
(4 dana), LZU 108 6952 



Pripadni EM & NM trening možete naći u  
Broadband Networks OSS Trening Programu

# MARCONI OMS 1200

## UKLUČUJUĆI LAYER 2 DATA KARTICE



# MARCONI OMS 1400 R2

Preduvjeti i  
predznanje

Ethernet i Optičke Mreže osnove

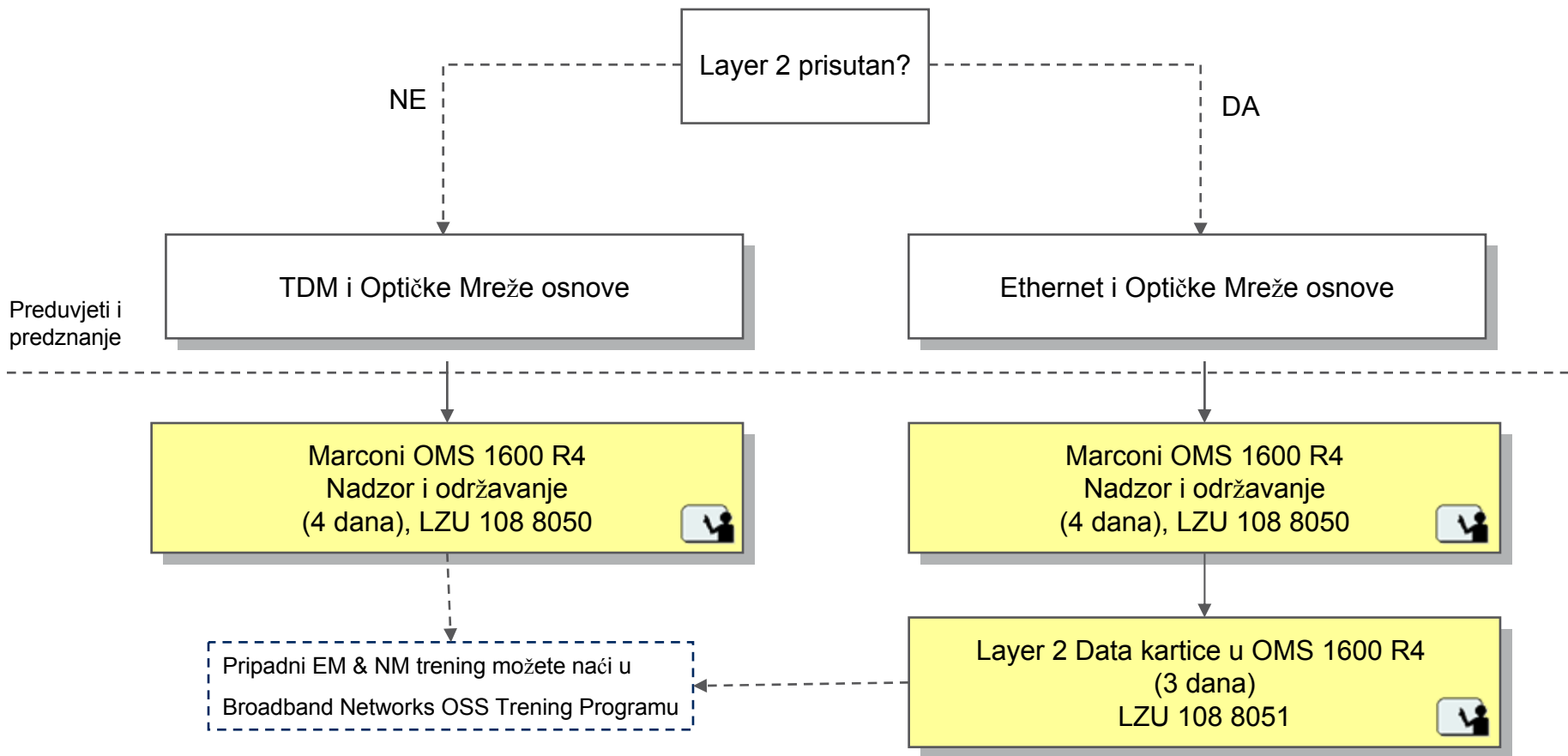
Marconi OMS 1400 R2  
Nadzor i održavanje  
(4 dana), LZU 108 8014



Pripadni EM & NM trening možete naći u  
Broadband Networks OSS Trening Programu

# MARCONI OMS 1600 R4

## UKLUČUJUĆI LAYER 2 DATA KARTICE



# MARCONI OMS 2400

---

Preuvjeti i  
predznanje

---

Ethernet i Optičke Mreže osnove



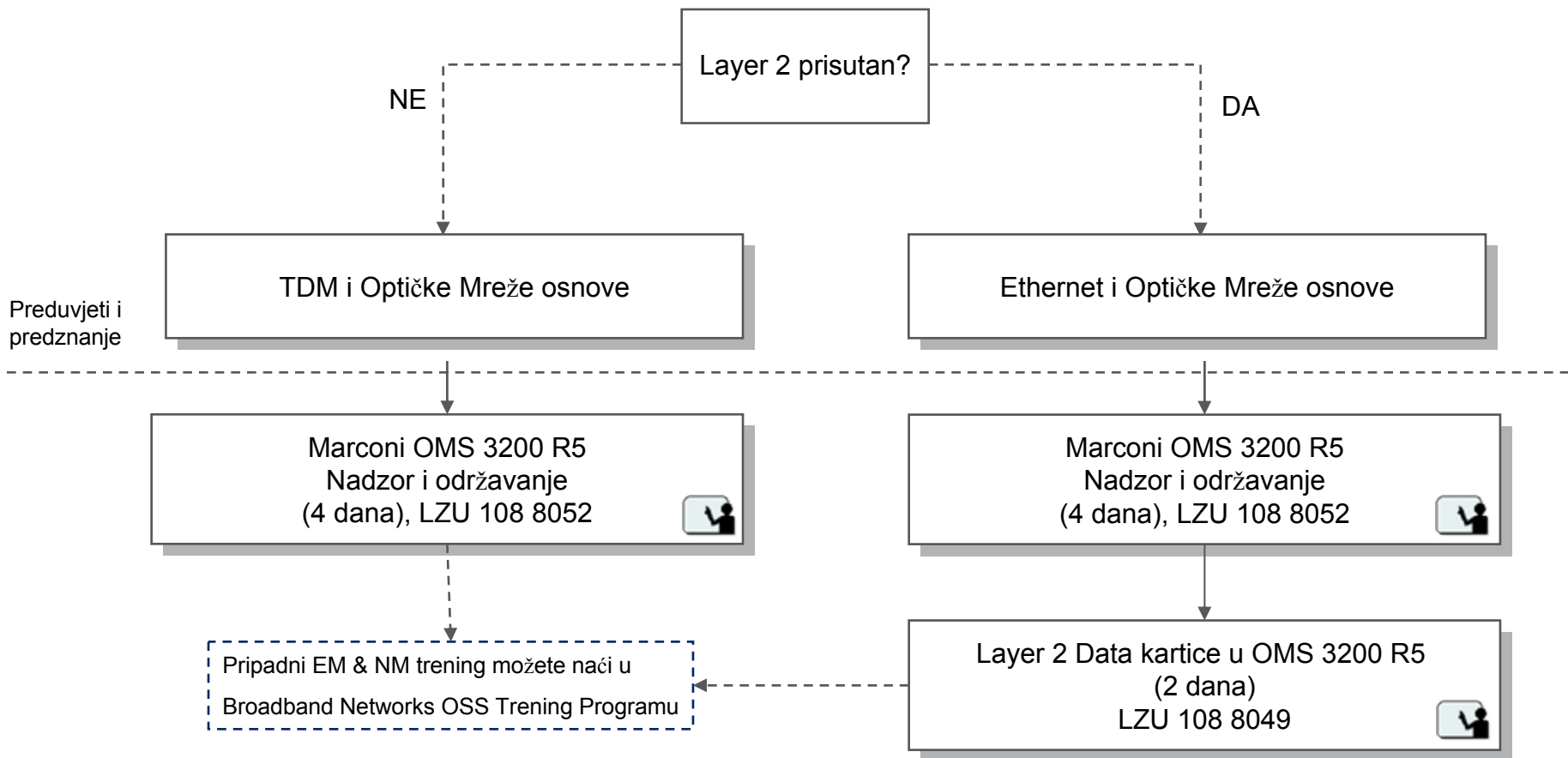
Marconi OMS 2400  
Nadzor i održavanje  
(4 dana), LZU 108 6717



Pripadni EM & NM trening možete naći u  
Broadband Networks OSS Trening Programu

# MARCONI OMS 3200 R5

## UKLUČUJUĆI LAYER 2 DATA KARTICE



# MARCONI MHL 3000 R5

---

Preduvjeti i  
predznanje

---

WDM i Optičke Mreže osnove



Marconi MHL 3000 R5  
Nadzor i održavanje  
(4 dana), LZU 108 8015



Pripadni EM & NM trening možete naći u  
Broadband Networks OSS Trening Programu

# ERICSSON SMART ETHERNET AGGREGATION (SEA) R1

Preduvjeti i  
predznanje

Ethernet i Optičke Mreže osnove

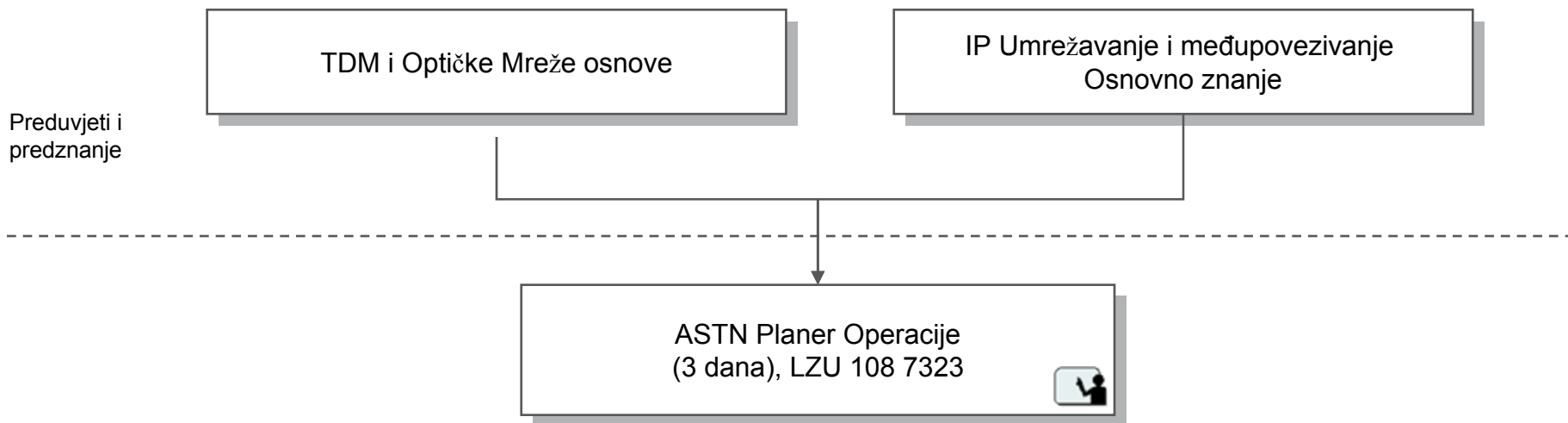


Ericsson Smart Ethernet Aggregation  
(SEA) R1 Nadzor i održavanje  
(3 dana), LZU 108 7998



Pripadni EM & NM trening možete naći u  
Broadband Networks OSS Trening Programu

# ASTN PLANER



# ON PLANER R1

---

Preduvjeti i  
predznanje

WDM i Optičke Mreže osnove

IP Umrežavanje i međupovezivanje  
Osnovno znanje

ON Planer R1 Operacije  
(5 dana), LZU 108 7611



# OPTIČKE MREŽE DCN DIZAJN

