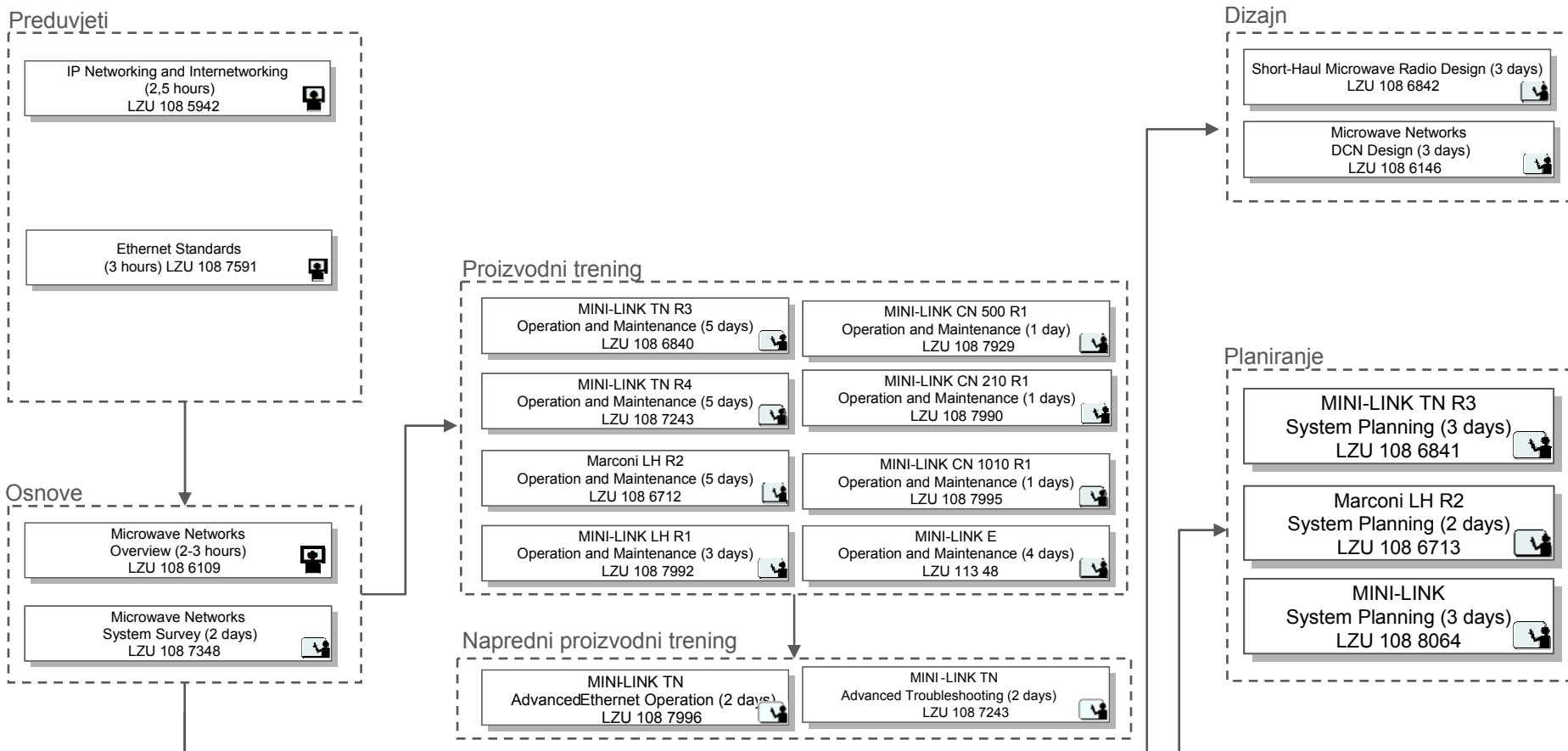


# MIKROVALNĚ MREŽE

TRENING PROGRAM



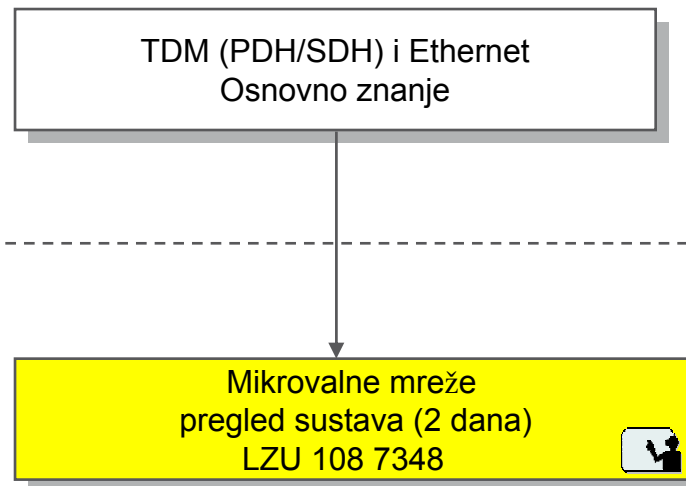
# MIKROVALNE MREŽE PREGLED TEČAJEVA



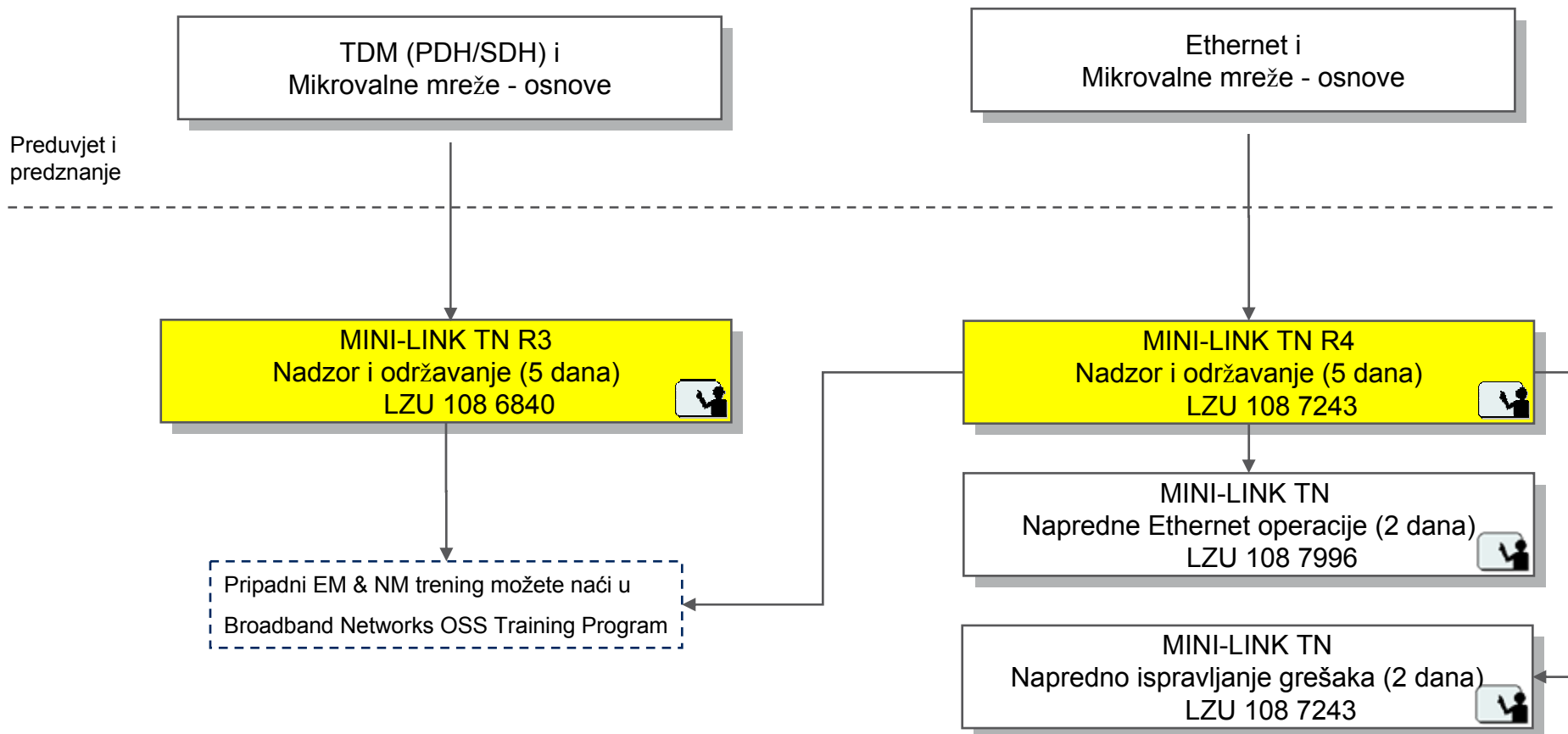
# MIKROVALNE MREŽE OSNOVE

---

Preduvjeti i  
predznanje



# MINI-LINK TN



# MARCONI LH I MINI-LINK LH

TDM (PDH/SDH) i  
Mikrovalne mreže -osnove

Ethernet i  
Mikrovalne mreže - osnove

Preduvjet i  
predznanje

Marconi LH R2  
Nadzor i održavanje (5 dana)  
LZU 108 6712

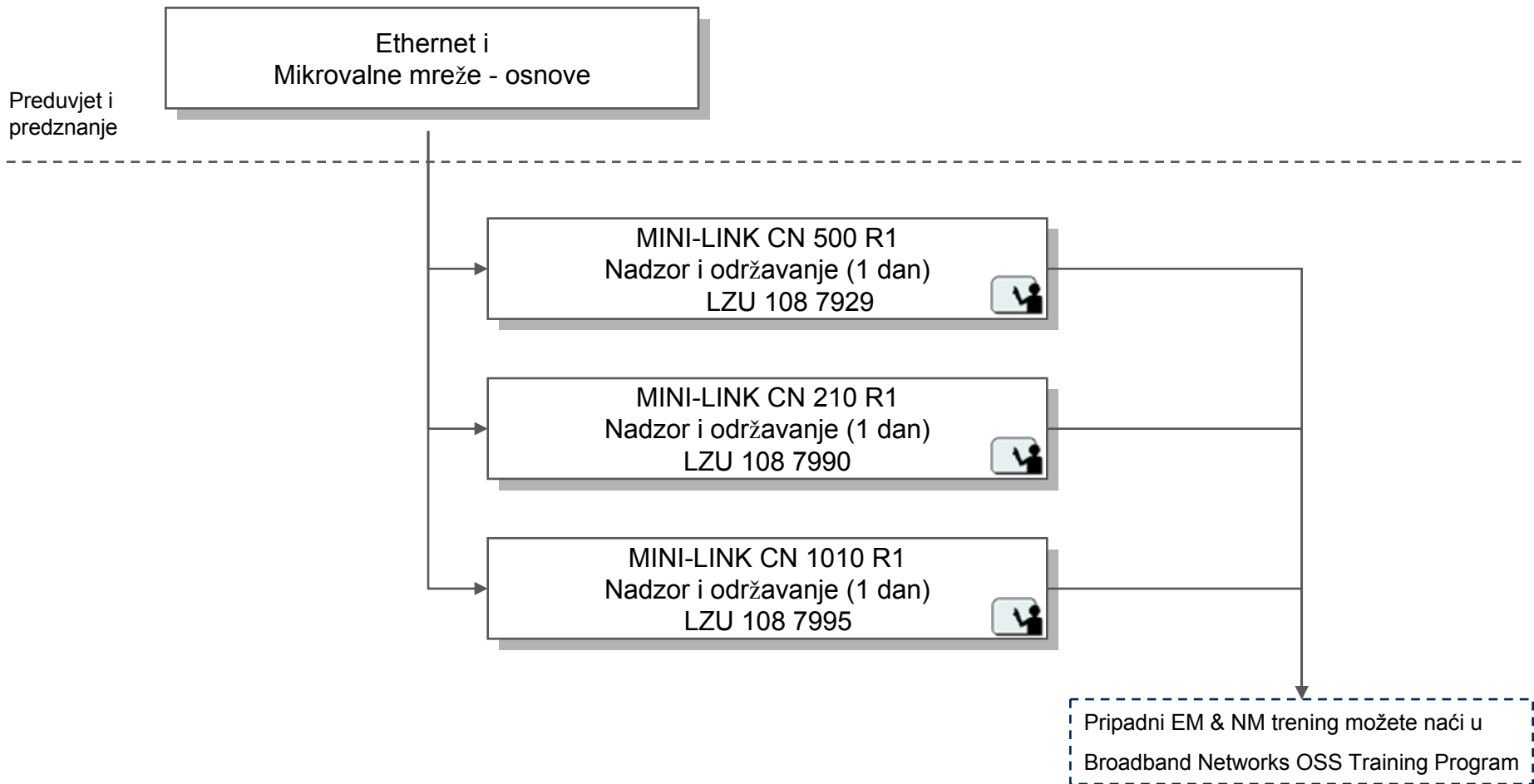


MINI-LINK LH R1  
Nadzor i održavanje (3 dana)  
LZU 108 7992

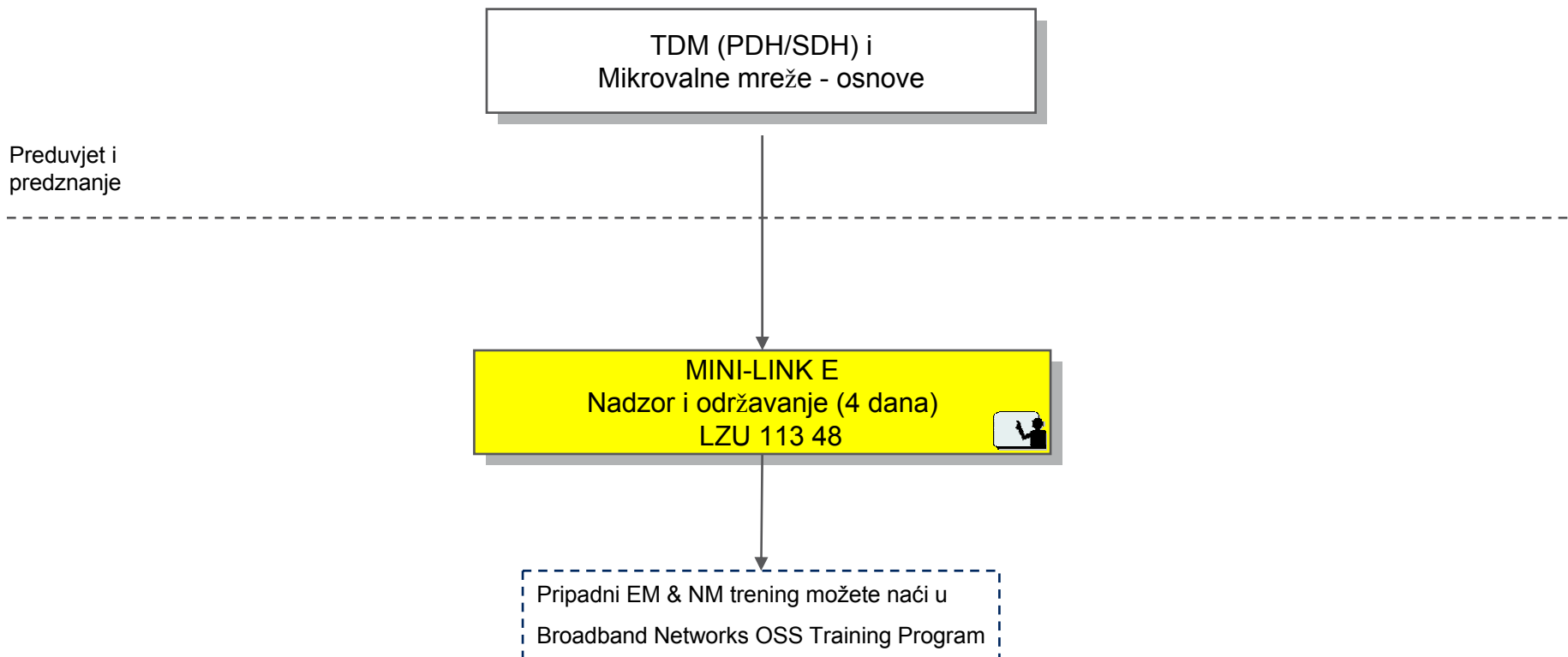


Pripadni EM & NM trening možete naći u  
Broadband Networks OSS Training Program

# MINI-LINK CN

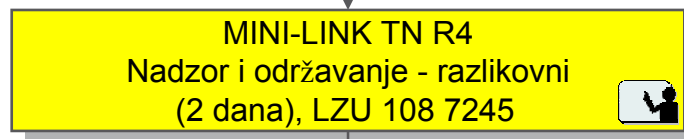


# MINI-LINK E



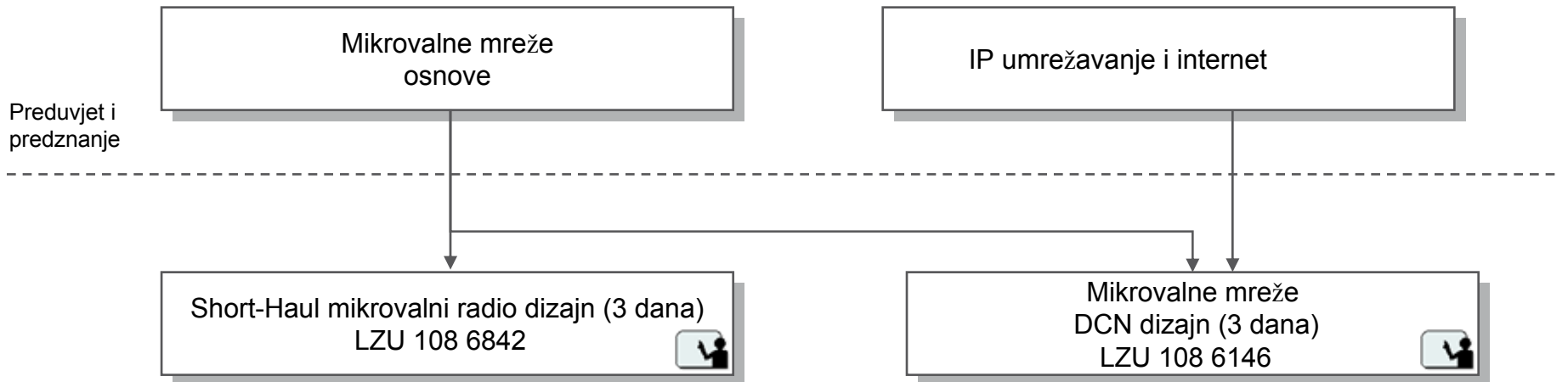
# MINI-LINK TN RAZLIKOVNI TEČAJ

Preduvjet i  
predznanje



Pripadni EM & NM trening možete naći u  
Broadband Networks OSS Training Program

# MIKROVALNE MREŽE RADIO I DCN DIZAJN



# PLANIRANJE MIKROVALNIH MREŽA

