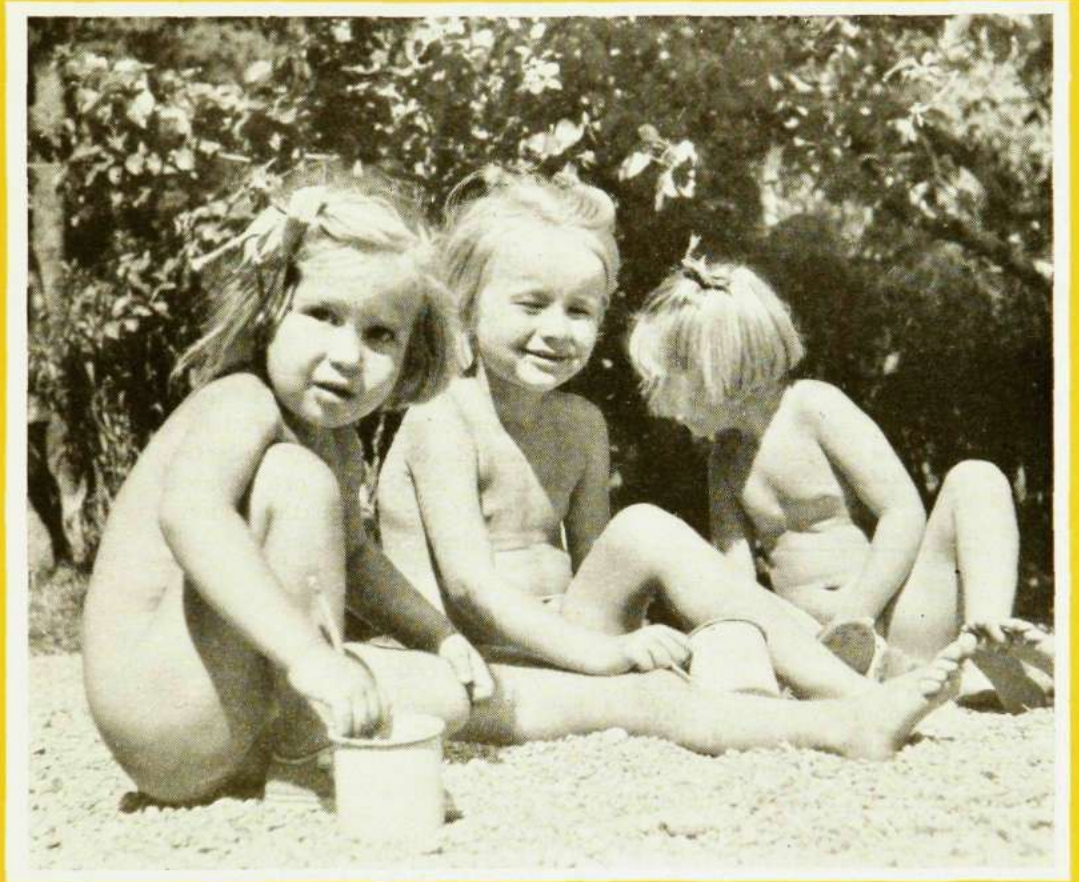


Kontakten



Ericsson
LM

Nr 4

1947

LM-ARNAS TIDNING

Kontakten

LM-arnas tidning

Ansvärlig utgivare: Hugo Lindberg
Redaktör: Sigvard Eklund
Redaktionssekr.: Gunnar Hagwall

Redaktionskommitté:

Herbert Fredborg, Xud
Åke Andersson, Vta 19
Ragnar Göransson, Vta 16
Sven Tiber, VtsC

Lokalredaktörer:

S von Melsted, SRA
E Hellström, Sieverts Kabelverk
F Lundquist, SER
B Hedman, Ermi
S Wahlgren, FÖB
M Steiner, Kabelverket, Älvsjö
G Thorén, Alpha
K Wästfelt, SIB

Omslagsbild: Lek i sanden på
LM:s barnpensonat på Resarö.

Ur innehållet:

sid.

Fritidskommitténs uppgifter	63
Från kristallen den fina	64
»Koppla det önskade numret»	68
LM-barn på Resarö	71
Nog är det,	72
Alpha-man ser på England	73
»Jag är sjuk idag»	74
Solig LM-dag på Skansen	80

LME:s informationsmöte

i Konserthusets stora sal den 19 juni hade inte samlat så många åhörare, som man kunnat vänta sig vid ett sådant evenemang. Det vackra sommarvärdet var naturligtvis en svår konkurrent. Hälsningstalet hölls av intendent Lindberg och inramades av musik av LME-orkestern, som under hr Malmbergs ledning schwingfullt och medryckande spelade »Sons of the brave» av Bidgood och »Hungaria» av Brahms-Charrosin. Talarstolen bestogs sedan av direktör Helge Ericson, som under en timmes tid delvis med hjälp av skioptikonbilder redogjorde dels för det rent affärsmässiga resultatet av verksamhetsåret 1946, dels mera omfattande byggnadsföretag och utvidgningar. Talaren poängterade särskilt att Sverige nu inte längre är något rikt land och att det uteslutande har att lita till sin produktionsförmåga, varför det är av yttersta vikt, att arbetstakten hålls hög och tiden tillvaratas. Till slut uttalades till alla anställda ett tack för

gott samarbete. Beträffande den av direktör Ericson lämnade redogörelsen hänvisas till den berättelse, som distribuerades till personalen i Mid-sommarkransen.

Manskören »Mikrofon» sjöng därpå under hr E Ehnwalls ledning väl-nyanserat »Jag väntar» av Gunnar Turesson, »Aftonröster» av Oscar Borg med solo av hr Torgny Atter-sjö och slutligen »Spelmansvisa» av Ivar Widén.

Under rubriken »Namn och nytt inom teletekniken» gav överingenjör Hugo Blomberg därpå en överblick över teleteknikens utveckling allt ifrån de första försöken fram till våra dagar och antydde dessutom några framtidsperspektiv. Informationsmötet avslutades av LME-orkestern, som spelade »Exotisk dans» av Mascagni och marschen »Ungdomsglädje» av Gilbert.

En redogörelse från VD

Till Telefonaktiebolagets personal har utsänts en av direktör Helge Ericson författad återblick på Telefonaktiebolaget L M Ericssons verksamhet under 1946. Denna redogörelse var avsedd att i vissa hänseenden komplettera styrelseberättelsen, och berörde tämligen ingående frågorna om arbetskraft och råvaror, åtgärderna för produktionsökning, nybyggnadsprogram m. m.

Vem äger LME?

Frågan har framställts på ett sammanträde för intern information och besvarades med en liten orientering, av vilken framgick, att aktiekapitalet på 70 miljoner är uppdelat på 806 651 A-aktier och 1 200 000 B-aktier. A-aktierna har full rösträtt, medan varje B-aktie blott representerar en tusendels röst. Därför är det bara innehavare av A-aktier, som kan utöva något egentligt inflytande. En del av 1938 års B-aktier utställdes direkt till innehavaren, varför man inte vet, var de finns. De övriga, som utgör större delen, är fördelade på ett stort antal händer.

Av de senaste årsstämmoprotokollen att döma tycks International Telegraph and Telephone Co (ITT) för närvarande kontrollera cirka 275 000 A-aktier, Svenska Handelsbanken 170 000 och Stockholms Enskilda Bank ca 70 000.

En del aktieägare har bildat Telefonaktiebolaget L M Ericssons Aktieägareförening, som nu har ca

1 145 medlemmar, representerande sammanlagt ungefär 87 500 A-aktier. Fördelningen av A-aktierna på de omkring 6 000 aktieägarna framgår av följande tabell:

Mindre än 25	4 000
25— 100	1 500
100— 500	450
501—1 000	32
1 000—5 000	19
över 5 000	3

Rationalisering



Den 21 maj utsändes från VD till samtliga kontorsanställda i Midsommarkransen ett cirkulär med inbjudan att inkomma med förslag till rationaliseringsåtgärder. I cirkuläret betonades nödvändigheten »att försöka få arbetet ordnat så rationellt som möjligt och att skära bort allt sådant arbete inom kontorsavdelningarna, som inte är nödvändigt för verksamhetens funktion».

Denna inbjudan i sant funktionalistisk anda har mött ett glädjande stort intresse och den kommitté — intendent Lindberg (t. v. på bilden) direktör Thorelli (t. h.) och ingenjör Grönwall — som tilldelats uppgiften att ta hand om och opartiskt pröva inkomna förslag har vid detta laget en ganska diger dossier att gå igenom.

En och annan av dem som skickat in förslag har kanske undrat, om detta »drunknat» i mängden eller av annan orsak blivit obeaktat. Detta är emellertid ingalunda fallet. Kommittéerna lämnar inte något förslag obeaktat. Orsaken till att de ännu inte låtit höra av sig är helt enkelt semestertiden.

Den slutliga genomgången av de inkomna förslagen fick anstå till dess semestermånaderna var över. Herrar — och damer — förslagsställare kommer nu alltså inom kort att få besked om vilka åtgärder deras uppdrag eventuellt givit anledning till.

FRITIDSKOMMITTÉNS UPPGIFTER

På annan plats i detta nummer av KONTAKTEN redogörs för den första LM-dagen på Skansen, ett evenemang som vi livligt hoppas så småningom skall bli en tradition, inte bara för LM-arna utan även för allmänheten.

Initiativet till LM-dagen kom från Fritidskommittén. Det var också Fritidskommittén som utarbetade programmet och planlade festligheterna från de stora dragen ner till de små detaljerna.

Idén föddes efter »träffen» i Blå hallen i våras. Någon sade: »Nästa gång försöker vi med Skansen.» Detta var i mars. I april var saken redan klar med Skansen-ledningen, som efter kort betänkande välkomnade uppslaget, kanske inte minst med tanke på Fritidskommitténs nära anslutning till det folkligt kulturella arbetet.

Därmed hade L M Ericssons fritidskommitté för första gången i sin relativt korta tillvaro framträtt som det centrala, samordnande organet för fritidsverksamheten vid L M Ericsson, med uppgift att ta vara på allt »som kan tänkas öka trevnaden och förbättra umgänget mellan personalen». Den hade därmed också sträckt sig utanför huvudfabriken i Midsommarkransen till de anslutna företagen i Stockholm och dess närhet och samarbetat med deras fritidskommittéer samt dessutom öppnat dörren för allmänheten och bjudit den välkommen att ta del av »vad huset förmår».

L M Ericssons fritidskommitté, som bildades år 1943, sorterade till en början under Verkstadsklubben. År 1946 fann man emellertid, att Fritidskommittén skulle ha större organisatoriska möjligheter, om den ställdes på bredare underlag. I september månad ägde därför en omorganisation rum, vilken innebar att kommittén i sig upptog övriga fritidsorgan, representerande olika personalorganisationer, samt representanter för företaget.

I Fritidskommittén är sedan dess Arbetsledarklubben representerad med 1 person, företaget med 2 (Pk och

PuC), Tjänstemannaklubben med 2 och Verkstadsklubben med 2.

Genom denna omorganisation vanns en del fördelar, av vilka kanske främst bör nämnas den, att kommittén kan överblicka allt fritidsarbete och förhindra, att olika mer eller mindre publika evenemang kolliderar med varandra. Vidare har företaget genom sina representanter möjlighet att följa med vad som händer och sker inom fritidsrörelsen.

Det är en imponerande rad uppgifter Fritidskommittén åtagit sig. I samarbete med vederbörande sammanslutningar ordnar den fester, utflykter och studiebesök, abonnemangsföreläsningar på teatrar, sommarkoloniverksamheten, bokutlåning, idrott, musik, körsång, amatörteater, bildande konst, foto och även studier i sådana ämnen, som inte finns upptagna på företagets eget studieprogram eller i den undervisningsverksamhet, som bedrivs på Midsommarkgården. Det kan vara skäl i att i detta sammanhang stryka under sommarkoloniverksamheten, som är en mycket ansvarsfull uppgift. Här står barnens föräldrar och företaget som intressenter, och det dyrbara kapital som skall förvaltas är barnens hälsa och välbefinnande.

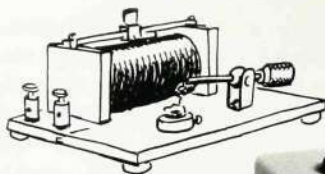
Fritidskommittén är lyhörd för alla »matnyttiga» förslag utifrån och finner den en idé användbar, skyr den ingen möda att få den genomförd. Några fixerade sammanträdestider existerar inte. Kommittén kan i teorin sammanträda vilken dag och vilken tid på dygnet som helst — och det gör den också i praktiken.

Någon har sagt, att ingenting är svårare än att hjälpa andra att lata sig. Jag citerar detta enbart för att få tillfälle att kraftigt understryka att vad Fritidskommittén i första hand arbetar på är att motverka tendenser till sofflocksliggeri och visa vilka möjligheter till andlig stimulans och personlig förnyelse fritiden erbjuder om den utnyttjas rätt, och att det för en frisk människa inte finns någon bättre fritidsvila än ombyte av sysselsättning.

Karl Karlsson

FRÅN

kristallen den fina



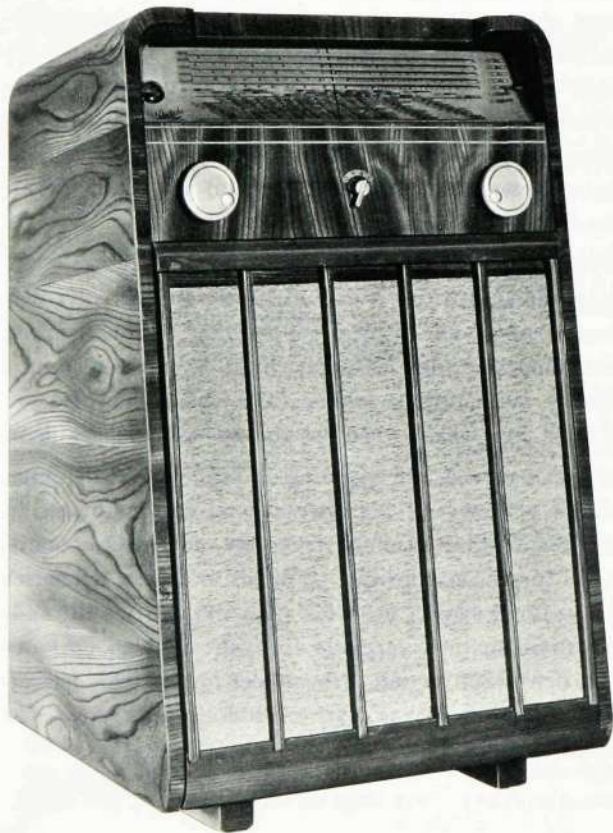
Nu spelar vi en glad bit som heter »På kristallen». Den bör ju passa bra, för de flesta av er lyssnar väl just på kristallapparater.

Det var »farbror Sven», som någon gång år nittonhundrakallt sände ut detta budskap genom etern. Då dominerade ännu kristallmottagarna, som hade ett renare och klarare ljud än rörapparaterna, och högtalarna var alltjämt tämligen sällsynta.

Men snart blev det annat av. Radiotekniken utvecklades med rekordfart, och en av de firmor, som i Sverige gick i täten, var Svenska Radioaktiebolaget, ett av de till LME-koncernen anslutna företagen.

SRA hade för övrigt börjat med radiosändningar långt innan »farbror Svens» sonora stämma börjat sätta tanthjärtan i dallring och Sven Olof Sandberg drypt sirap i mikrofonen. I huset nr 12 Alströmergatan i Stockholm ägde de första utsändningarna rum. Sveriges förste hallåman hette Hjalmar Carlsson och han är nu försäljningschef för rundradiomaterielen, främst då Radiola-mottagarna. Dåvarande studion är numera direktörsrum.

Firman har alltså bott kvar i samma fastighet ända sedan starten år 1919, ehuru utvecklingen gjort, att annex måst öppnas på olika håll i staden, varjämte man nu funderar på att flytta en del av tillverkningen



Svenska Radioaktiebolaget började helt blygsamt 1919 som ett experimentbolag, men har sedan dess vuxit ut till ett företag som sysselsätter omkring 800 personer. Utom rundradiomateriel — de bekanta Radiolamottagarna — tillverkar firman s k merkantil radiomateriel, ekolodningsapparater, högfrekvensförvärmare och mycket annat.

till annan ort, där det finns större möjligheter beträffande lokaler och arbetskraft. För närvarande sysselsätter företaget ca 800 anställda.

För att återgå till starten, så bildades SRA som ett tämligen blygsamt experimentbolag för att utnyttja och vidareutveckla de rön, som gjorts på radions då ganska nya och utforskade område. För att stimulera allmänhetens intresse anordnades sändningar, och man behövde inte lösa någon licens för att få lyssna. Sändningarna finansierades av SRA och så småningom även av en del andra firmor, som i gengäld fick sina namn uppräknade före och efter varje program.

1925 övertog emellertid Radiotjänst sändningarna, och SRA ägnade sig uteslutande åt experiment och produktion. I dag är tillverkningskapaciteten ca 30 000 apparater om året.

Några korta data kan ha sitt intresse. Den första rundradiomottagaren levererades till privat beställare julen 1922. De två rören var uppmonterade på en ebonitpanel, under vilken kopplingarna låg. Men någon låda fanns inte. Den fick beställaren skaffa på annat håll.

Konkurrensen från Amerika var svår under rörmottagarnas första tid. Det var särskilt en apparat, som var besvärlig att slå ur marknaden. SRA:s »M 5» visade sig dock uppgiften vuxen. Den hade dels lägre glödströmsförbrukning, dels långvägsmottagning, något som de amerikanska apparaterna i allmänhet saknar än i dag.

1927 hade man några hektiska månader. Ungefär vid

TILL ekolod och FM-radio

den tiden kom de nätanslutna apparaterna och vid radiokonferensen i Paris i augusti hade SRA ännu ingen sådan apparat upplagd. Ändå hann man med att tillverka och leverera i runt tal 24 000 före jul!

Nästa stora steg var den inbyggda högtalaren. Det problemet var olösligt, förklarade konkurrenterna, som menade att rören inte tålde grannskapet av högtalaren. Men SRA:s mottagare »Allt i ett» med högtalare av guldpapper fungerade fint, och många sådana apparater är i gång än i dag.

Till 1939 kom en jubileumsserie, som presenterades under fälttöpet



Anledning har jag idag att i rytmer besjunga hans saga:
 Lidingö drog honom bort ifrån LM till Gunnar Dalén.
 Enformigt var det väl där, och strängt hölls han nog uti AGA —
 Xenophon glömmet hans kval, men han bodde förstås i Atén —
 Annat det blev när till slut, befrielsens ögonblick slaget,
 Norrifrån han bar tillbaks sin palett över Lidingöbron,
 Drog såsom nybliven chef in uppå Radiobolaget,
 Ekot av händelsen hörs än som en högtalarton.
 Radiola nu sjunger hans lov när man rör vid dess tvenne små rattar,
 Större är rattan likväl på den bil, som så gärna han kör.
 Sirénen gör ljuvlig musik, långt bättre än högtalartrattar
 O, vilken lycka för oss, att det ej är en brandbil han för,
 Nog hörs det ändå, vad han gör!

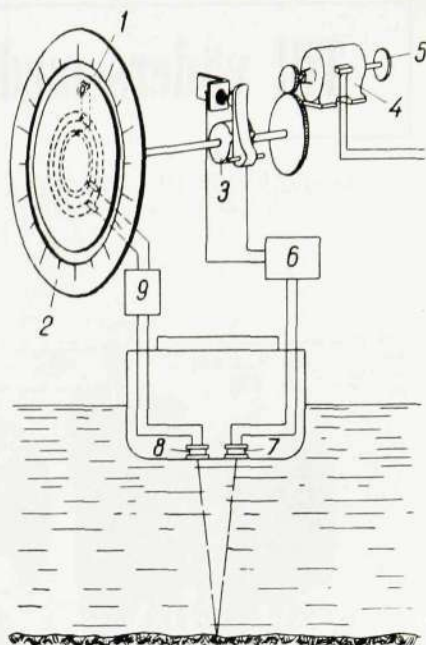
»Ni har bara två händer, Radiola har bara två rattar». Samtidigt förklarades kortvågsmottagningen genom att kortvågbandet uppdelades i tre områden, och 1945—46 kunde Radiola annonsera om lokaliserad kortvåg, en finess som den än så länge är ensam om.

Rundradiomaterielen är emellertid bara en detalj på bolagets tillverkningsprogram — ehuru naturligtvis en mycket viktig detalj och den som den stora allmänheten mest kommer i kontakt med. I den mån radiotekniken alltmera ställts i det kommersiella — och militära — livets tjänst, har på SRA vuxit fram en tillverkning av sändare och mottagare för fartyg och flygfält, för kommunikation mellan olika truppförband på marken, för radiopolisen osv. Dessutom tillverkas ekolodningsapparater, olika slags mätinstrument, högtalare för separat försäljning, förstärkare till snabbtelefoner, högtalaranläggningar för fartyg, robusta dynamiska mikrofonförstärkare, högfrequensvärmeapparater för förvärmning av pressgods m. m.

Utvecklingskurvan har vad rundradiomaterielen beträffar som synes varit ganska jämn. För avdelningen för kommersiell radio har den ett annat utseende. Där arbetas nämligen efter andra principer, och tillverkningen måste rätta sig efter några få stora kunders önskemål och aktuella behov. De förnämsta avnämarna är för närvarande förutom de militära förvaltningarna, telegrafverket, som köper fartygsstationer för uthyrning till rederierna.

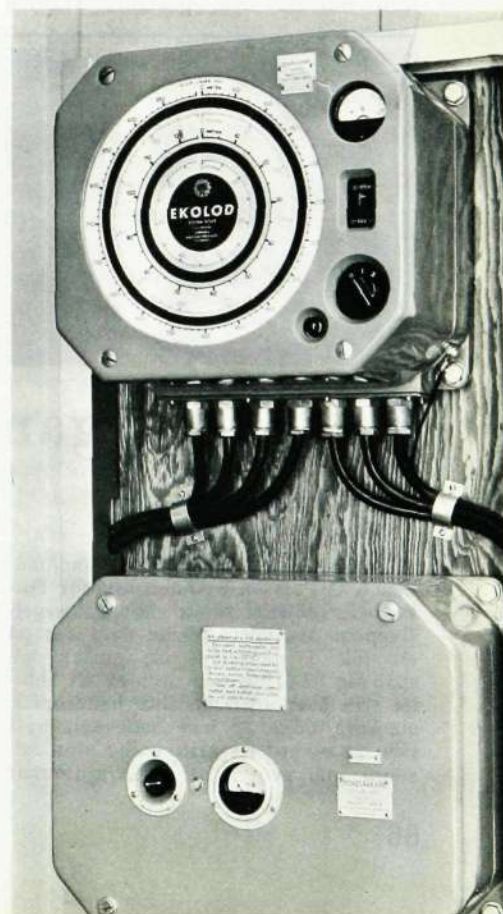
På senare tid har SRA varit livligt verksamt på ett nytt område, nämligen frekvensmodulerad ultrakortvågsradio. Dylka anläggningar används för närvarande av polismyndigheter, brandkårer, kraftverk och järnvägsförvaltningar och kommer troligen inom en snar framtid att finna nya användningsområden, t. ex. för bogserbåtar och skärgårdsbåtar.

Tillverkningen av ultrakortvågsstationer för civilt bruk påbörjades 1941 och inriktades då helt på polis- och brandkårsradio. Trots hård konkurrens — det finns i landet fyra företag, som säljer polisradio — har SRA hittills bidragit med drygt hälften av landets frekvensmodulerade polis- och brandkårsradioanläggningar. Kraftföretagen har på sista tiden visat ett livligt intresse för de möjligheter ultrakortvågsradion kan



Ovan visas principen för ekolodets arbetsätt. Genom en motor 4 bringas en mätskiva med ett radiellt fastsatt neonrör 1 att rotera intill en graderad djupskala 2. Då neonröret passerar skalans nollpunkt ges genom kontaktnordningen 3 en impuls till reläidan 6, varvid en kondensator urladdas genom sändarens 7 lindning. Här alstras en ljudvåg som ligger ovanför det hörbara området. Den fortsätter mot havsbotten och återkastas som ett eko till mottagaren 8 och förvandlas till elektrisk svängning, som via förstärkaren 9 bringar neonröret 1 att lysa upp med en kort blix. Under tiden från impulsens avgivande har neonröret hunnit vrida sig i en viss vinkel från nolllaget. Skalan är så graderad, att djupet omedelbart kan avläsas vid det skalstreck, där ljusblixten visar sig.

Bilden nedan visar hur djupvisaren och förstärkaren i en ekolodanläggning tar sig ut.



Till väders med Radiola 472 LV



Radiohandlarnas Riksförbund hade förbundsmöte i Stockholm för en tid sedan. Vid sådana tillfällen inträffar det ibland, att en och annan glömmer sig kvar litet för länge. Detta hände den här gången herr Hugo Nilsson och F O Björklund från Västerås. De hade mycket bråttom hem och funderade på att ta bil.

Hr T Ekman, SRA, hade emellertid just tagit flygcertifikat, och då båda herrarna var Radiola-representanter och Radiola nya, portabla 472 LV

dessutom kommit ut, tog hr Ekman sina gäster med ut till Bromma, satte sig vid spakarna i ett flygplan och flög herrarna jämte en Radiola till Västerås. Det blev en trevlig tripp och på vägen från flygfältet till radioaffärerna såldes åtskilliga Radiola 472 LV.

Bilden här ovan, som är tagen efter framkomsten till Västerås visar fr. v. hr F O Björklund, Västerås, hr Allan Une, SRA, hr T Ekman, SRA, och hr Hugo Nilsson, Västerås.



Rekordflygande LM-are

Torsdagen den 17 juli fick handlanden G O Persson i Årstad utanför Falkenberg plötsligt se ett vidvingat segelflygplan av typen Weihe dala ner på ett fält i närheten. En smärt och spänstig 22-åring steg ur med ett belåtet grin över ansiktet. Han hade orsak att vara nöjd, ty han hade satt nytt svenskt rekord i segelflygning utan bestämt mål genom att på sju timmar

och fyrtio minuter tillryggalägga fågelvägen 415 kilometer. Den nye rekordhållaren är *Börje Carl Centergren* från *Vta 15*, L M Ericsson, Midsommar-kransen.

Hr Centergren, som kom till L M Ericsson 1944, började flyga samma år och har silvrecertifikat. Under semestern i år höll han till ute vid Skarpnäck, och

då termiken verkade gynnsam den 17 juli beslöt han sig för att söka uppfylla stipulationerna för guldcertifikat.

— Jag startade från Skarpnäck kl 9.45 och hade motorslöp till 300 meter, berättar hr Centergren. När jag fått höjd, styrde jag mot Södertälje och nådde via Linköping fram till Vättern, som jag sedan följde ner till Jönköping. Längre hade jag inte behövt flyga, men eftersom termiken var god fortsatte jag och nådde nästan ända fram till Falkenberg. På ca 400 meters höjd valde jag ut ett landningsfält, för uppvindarna började ta slut. Egentligen flög jag mycket längre än 415 kilometer, för jag kryssade mellan uppvindarna, men det är den s. k. fågelvägen som räknas.

— Fortsätta flyga? Ja, tacka för det. Har man en gång fått luft under vingarna, så stannar man inte på jorden mera än nödvändigt.

LME-FLICKA i uniform



Flickan här ovan heter Ebon Wredberg och är 15 år. Hon har gått igenom Södra kommunala mellanskolan och sedan tagit plats på vaktmästeriet på LME:s huvudfabrik. Eftersom hon tänker stanna kvar och gå igenom allmänna kontorskursen för att sedan komma in på kontorsavdelningen har hon fått den nya blå L M-uniformen för vaktmästeriets flickor. Så småningom kommer flera flickor att bära den klädsamma uniformen.

Ebon Wredberg har för övrigt L M E-traditioner, eftersom hennes far är anställd på Xla och dessutom spelar med i L M-orkestern.

Som vi nämner på annat ställe i detta nummer av KONTAKTEN har SRA numera ca 800 anställda och det är givet att många flyttar och far. Men det finns också sådana som kommer för att stanna, åtminstone för åtskilliga år. KONTAKTEN har gjort snabbintervjuer med två av dem.



Rätt man på rätt post var ett militärt slagord för några år sedan. Som alla slagord har det med tiden blivit något slitet, men det passar förträffligt in på förmannen *Evald Johansson*, gemenligen kallad »Skruven», på SRA:s experimentavdelning. »Skruven» har experimenterat med radio sedan han var gammal nog att begripa vad radio var för något, eller kanske man skulle säga

TROTJÄNARE HOS SRA

Finmekanikern *Artur Hammarlund* har arbetat på avd. 2 A hos SRA sedan 1929. En kort tid var han visserligen avsynare i lagret, men återvände snart till sitt gamla jobb. — Den första tiden var här mera experimentarbete och kanske därför på sätt och vis intressantare, berättar han för KONTAKTEN. Men också nu kommer en del nyheter, så man får inte klaga på att arbetet är enformigt. För närvarande arbetar jag mest med omkopplare. Ett sådant här jobb blir i viss mån precisionsarbete och när man är så pass gammal i gårde som jag, ser man rätt snart, var toleranserna är snäva och var de är bredare.

— Kamraterna? Ja, det har varit åtskilliga under de här åren. Många har kommit och försvunnit igen efter en tid, men här finns en gammal stam kvar, en kärna, om jag får använda det uttrycket. Och jag vill framhålla, att kamratskapet varit bra i alla tider.

— Förhållandet mellan arbetarna och bolagsledningen? Ja, vad skulle

sedan radio blev något att experimentera med.

Han kom till SRA 1927, jobbade ett år på mekaniska avdelningen och blev därpå inspektör. Sedan 1933 är han förman på experimentavdelningen.

»Skruvens» stora intresse i livet är kortvägstelefon. Han tillhör kortvägsfantasternas stora internationella brödraskap, och när han sitter vid sin sändare och söker kontakt genom etern existerar varken tid eller rum och i all synnerhet inte avstånd för honom. När den sven-

det tjäna till att förneka, att det förekommit irritationsmoment? Sådana kan man väl inte undvika någonstans — stämningen kan ju inte vara bra alltid. Men stannar man länge på en plats som jag gjort, så nöts man ihop med företaget, alldeles som två kuggjul nöts tillsammans så småningom.

Men om jag får passa på tillfället att uttala något önskemål, så är det en förnyelse av maskinparken.

Något för SRA?

Man får onekligen en hög tanke om allmänhetens förtroende för L. M. Ericssons förmåga att ordna allt, när man tar del av följande brev, som anlände till FÖB för en tid sedan. Tydligt är det en gäst från ett av våra skandinaviska grannländer, som är författaren.

Herr L. M. Ericsson, Stockholm.

Vi påtänka att uppsätta i vår trädgård en megafon med ledning inn till bostaden således att vi kunna få fågelkvitter inn i huset. Kan Ni föreslå någonting i den stil? Koppartråd till ledning finns. Det blir alltså någon sorts högtalare, som skall anbriges i buskaset och bringe ljuden inn, men om detta är genomförbart, såframt fågeln icke har sin plats direkt föran megafonen, veta vi ej?

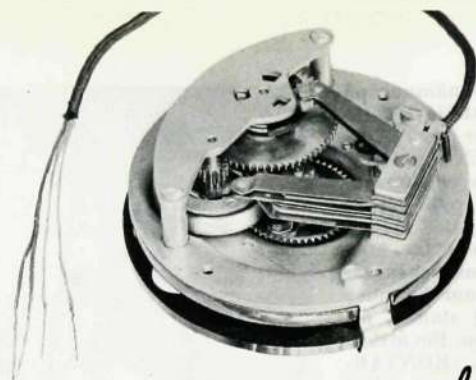
Vi höra gärna från Eder härom och teckna

högaktningsfullt
N. N.

ska solförmörkelseexpeditionen var i Brasilien stod han nästan dagligen i radiotelefonkontakt med den och professor Lindblad vid Saltsjöbadens observatorium kom hem till honom för att få prata med sina kolleger på andra sidan det stora vattnet. Förbindelsen var i allmänhet så bra, att man borde ha kunnat höra expeditionsmedlemmarna gnissla tänder och åkalla ludna potentater när solen gick i moln minuten före förmörkelsen. Apparaten var för övrigt en Mkl 941 och våglängden låg på 20-metersbandet, 14 200 kc, förklarar hr Johansson för den som eventuellt begriper den sortens hebreiska.

»Skruven» Johansson har den internationella kortvägsbeteckningen SM5ON och kan visa upp en vacker samling kort från andra kortvägsentusiaster, som han varit i kontakt med. Det är obeskrivligt tjustigt att sitta om kvällarna och småprata med okända likasinnade i andra delar av världen, försäkrar han, och vi tror honom gärna.

Svarvarna hade hunnit bli omoderna redan när jag kom hit. Då för tiden kanske det ställde sig för dyrt att skaffa nya och efter krigsutbrottet var det väl knappast möjligt av andra skäl. Nu hoppas jag förhållandena blir annorlunda så småningom. Nog skulle det också behövas bättre arbetslokaler, men den saken kan firman inte lastas för. Det tycks ju vara hopplöst att få byggnadstillstånd, slutar hr Hammarlund.



"Koppla det önskade numret..."

Att ringa upp en bekant genom att slå ett nummer på telefonapparatus fingrskiva fordrar inget tankearbete. Det tekniska förloppet är dock mera komplicerat. Ing. H Fredborg, Xud, berättar här vad som händer, när ett telefonsamtal kommer till stånd.

Koppla det önskade numret genom att siffror för siffror insätta fingret i mot siffran svarande hål i fingrskivan och vrida skivan åt höger ned till stoppet.

Så lyder telefonkatalogens mycket sakliga beskrivning på hur man bär sig åt. Man måste medge att det är lättare gjort än sagt. Det är så enkelt att slå numret att vi aldrig ägnar en tanke åt vad som egentligen händer. I själva verket är det en rätt komplicerad procedur när ett samtal kommer till stånd.

Vad abonnenten själv gör genom att slå numret är egentligen inget annat än att han talar om för telefonstationen, vart han vill komma. Och det räcker inte långt. Det väsentliga arbetet utförs av alla de komplicerade organen på automatstationerna. I Stockholm finns det för närvarande inte mindre än 32 sådana stationer, alla av LM:s tillverkning. Att de blir ganska komplicerade är inte så konstigt om man betänker att varenda apparat måste kunna komma i förbindelse med vilken som helst av ca 300 000 andra, och att antalet samtal per dag kan uppskattas till ungefär 2 miljoner.

Från Er telefonapparat går ut en blykabel, några millimeter tjock, som vanligen försvinner i ett hål i väggen. Denna kabel innehåller två trådar av koppar, som förbinder apparaten med telefonstationen.

När man lyfter av luren, sluts en kontakt i telefonapparaten. En elektrisk ström kan då passera från ett batteri på telefoncentralen, genom ena ledningstråden och apparaten och tillbaka genom den andra tråden till centralens batteri. När denna ström sluts genom ledningen, får centralen reda på att abonnenten i fråga vill få ett samtal till stånd.

Men telefonstationen är inte beredd att genast ta hand om abonnenten, som genom att slå ett nummer tänker tala om för stationen, vart han vill komma. På stationen måste därför — vi talar här om det system, som används i Stockholm — kopplas in ett särskilt organ, ett register, som kan ta emot detta besked. Och vidare måste reserveras en väg genom stationen, en snörlinje, som får användas för samtalet.

Eftersom många abonnenter slår sina nummer samtidigt och ännu flera samtal förs på en gång, behövs det i en telefonstation många register och ännu flera snörlinjer.

Enklast vore om varje abonnent finge ett register och en snörlinje reserverade för sig. Då skulle man kunna börja slå numret så snart man lyfter av luren. Men då skulle också stationerna bli alldeles för dyra och telefontaxorna mycket högre än nu. Man låter därför många abonnenter samsas om ett mindre antal register och snörlinjer. Abonnenten måste vänta tills ett register och en snörlinje hunnit kopplas in till honom. Först när inkopplingen är klar, skickar stationen ut en signal, svarstonen, som tecken till att det är klart att koppla. Den signalen brukar komma 1—1½ sekund efter det man lyft av.

Men jag har ofta fått vänta mycket länge, säger någon. Ja, säkert, men det är inte normalt. Det beror på att stationerna så småningom blivit för små och att man inte kunnat bygga ut dem i normal takt. Ibland blir därför alla kopplingsorgan upptagna och den, som då lyfter av luren, får så att säga stå i kö och vänta, tills stationen fått tag i ett ledigt organ, som kan kopplas in.

Vi nämnde nyss, att en elektrisk ström sluts genom ledningen och apparaten, så snart man lyfter av luren. Det nummer, som sedan slås på fingrskivan, överförs till telefoncentralen i form av en serie avbrott i denna ström. Antalet gånger, som strömmen bryts, är beronde på det nummer, man tar på skivan. Tar man en nolla, så bryts strömmen en gång och sluts åter, tar man en etta, bryts den två gånger, och för t. ex. en åtta är antalet avbrott nio. Dessa avbrott i strömmen sker, när skivan efter uppdragningen löper tillbaka.

Bredvidstående bild är mycket förenklad och visar bara principiellt, vad som händer i fingrskivan.

När skivan A dras upp, spänns den på axeln fästa fjädern B. Hjulet G sitter fast på axeln och driver det

lilla hjulet *C* runt. Hjulet *D* följer däremot inte med, när *C* rör sig och inte heller plattan *E*. När skivan släpps, drivs den tillbaka av den spända fjädern. Genom en spärrhake är nu hjulet *D* hopkopplat med *C*, så att hela systemet kommer i rörelse.

Under det skivan går tillbaka kommer en isolerande platta *E* i rotation och bryter kontakten *F*, i detta fall en gång varje varv. Strömmen genom ledningen och apparaten passerar över denna kontakt och brytes ett antal gånger. Tar man, som på bilden, en fyra, bryts kontakten fem gånger.

De avbrott i strömmen genom telefonledningen, som abonnenten åstadkommer med fingerskivan, registreras på telefonstationen av det inkopplade registret. Detta dirigerar sedan övriga organ på stationen eller stationerna så att till slut den önskade abonnenten blir inkopplad.

Säg att Ni bor i Midsommarkransen och vill ringa till en bekant i Mälarhöjden. Er apparat är inkopplad till Aspuddens telefonstation, och det nummer Ni slår på skivan, t. ex. 46 30 76, blir registrerat där.

När Ni slår fyran, bryts strömmen genom ledningen 5 gånger, och när Ni slår sexan, bryts den 7 gånger.

På stationen har nu registrerats, att de båda första siffrorna i numret är 4 och 6. Men de abonnenter, som har nummer, som börjar med 46, är alla inkopplade till Mälarhöjdens telefonstation. I Aspudden ordnar därför det inkopplade registret så att en telefonledning mellan Aspuddens och Mälarhöjdens stationer reserveras för det blivande samtalet.

När Ni slår de följande siffrorna, 3, 0, 7, 6, bryts strömmen på motsvarande sätt för varje siffra. Antalet avbrott är alltid ett mer än vad siffran anger.

I det inkopplade registret i Aspudden är därmed hela numret 46 30 76 registrerat. Med ledning av de fyra sista siffrorna är det möjligt för de automatiska organen att bland Mälarhöjdens 5—6 000 abonnenter koppla in just den, som har det slagna numret. Hur detta går till och hur det ser ut på automatstationerna återkommer vi till i ett kommande nummer.

Detta var en förenklad beskrivning av vad som händer. Bilden här nedan visar, hur LM:s fingerskiva är uppbyggd. Det bör observeras, att detta är den »nya» fingerskivan, som nyligen börjat tillverkas. Den Ni har på Er egen apparat, är den »gamla», som skiljer sig en del från den nya betr. detaljerna, fast verkningssättet är precis detsamma.

Hur skivan fungerar

a. Här har vi skivan med de 10 hålen. Då man vrider upp den rör den sig åt vänster (←). Materialet är på den nya skivan svart bakelit och siffrorna är ingjutna.

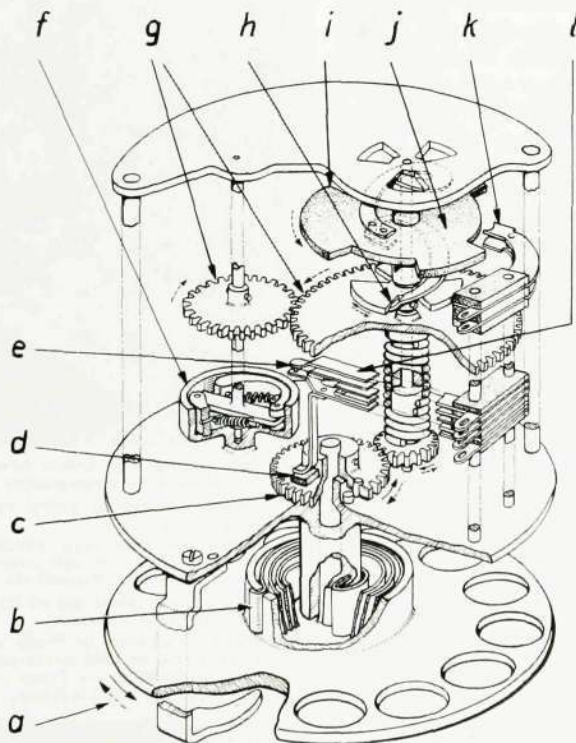
b. Under uppdragningen spänns denna fjäder, som sedan skall vrida skivan tillbaka. Det är en fjäder av samma typ som i en klocka.

c. Det här kugghjulet sitter fast på axeln och följer med när skivan dras upp. Även det lilla hjulet i kontakt med detta drivs runt. De detaljer, som rör sig under uppdragningen är märkta med en heldragen pil (→).

d. Har Ni märkt att svarstonsen tystnar, då man vrider skivan en liten bit? Detta beror på att en upphöjning på kugghjulet förut har skjutit upp denna fjäder, men så snart skivan vrids sjunker fjädern ner.

e. Därigenom slutas en kontakt i denna fjädergrupp, vilket gör att det blir tyst i hörluren. Vore det inte så skulle man höra inte bara svarstonsen under uppdragningen, utan även impulserna (strömavbrotten) när fingerskivan drivs tillbaka.

f. När man släpper av skivan måste den gå med en viss bestämd hastighet för att stationens organ, som skall ta emot numret, skall kunna fungera riktigt. Denna centrifugalbroms sköter om att strömavbrotten kommer ungefär ett var tiondels sekund (= 10 impulser per sekund). Hjälper man skivan på traven, kan hastigheten bli för hög och man kommer till fel nummer.



g. Under återgången rör sig alla detaljer, som är märkta med en prickad pil.

h. Här syns en del av mekanismen för spärrningen. Detta kamhjul vrider sig både när skivan dras upp och när den löper tillbaka. Spärrfjädern (vid pilspetsen) gör att endast den senare rörelsen överföres till

i. den roterande skivan av isolerande material, som åstadkommer avbrotten i strömmen genom ledningen. Den har i detta fall tre kammar och behöver därför inte rotera så snabbt som den isolerande plattan på den schematiska bilden tidigare.

j. Hur denna skiva ser ut avgör vilket »impulsförhållande» fingerskivan får. Härmed menas förhållandet mellan den tid strömmen är sluten mellan två avbrott och den tid själva avbrottet varar. I Sverige är detta förhållande 40:60. Ett i utlandet ganska vanligt impulsförhållande är 33:67. I sådant fall måste kammarna på den roterande skivan vara bredare och mellanrummen smalare.

k. När kamskivan roterar brytes och slutas denna kontakt. Eftersom strömmen genom telefonledningen passerar kontakten överförs impulserna till telefonstationen, där de magasineras i registret.

l. Under hela den tid fingerskivan är i rörelse är en kontakt i denna fjädergrupp sluten och det är tyst i hörluren. Alldeles innan skivan stannar knäpper det till i luren, det är strömmen som åter kopplas in till hörluren, när kontakten brytes.

Den som vill veta mera om fingerskivor, telefonapparater och automatstationer, bör söka kontakt med Pu, som har flera kurser i dessa ämnen.

Och då har fingerskivan kommit i vila igen och det är klart att slå nästa siffra.



»Trivsamma toner» avgjord



Åke Starck

Förstapris- programmet

1. Ouvertyr till »Orfeus i underjorden» Offenbach
2. Till rosorna Peterson-Berger
3. En sommarafton, vals Waldteufel
4. Melodier som tjusat världen arr. Erich
5. Illusion, tango Heintschel
6. Gladiatoreernas avsked, marsch Blankenberg

Tävlingen »Trivsamma Toner» har avgjorts. En sexmannajury med hr Eric Malmberg som självskrivnen medlem och de övriga fem representerande olika personalorganisationer beslöt tilldela signaturen »Rigoletto» första pris, två fribiljetter till en operaföreställning, och signaturen »Fra Diavolo» andra pris, ett presentkort på 10:— kr till en musikaffär. De prisbelönta programmen återfinns här bredvid.

Då namnsedlarna bröts befanns förste pristagaren vara hr Åke Starck, Vpp, och andre pristagaren hr Sigvard Andersson, Vta 13.

Det var för övrigt många mycket välkomponerade program som juryn hade att gå igenom. En del måste emellertid utmönstras av den anledningen att de var för långa för att hinna spelas på 40 minuter.

Orkestern kommer att spela de båda prisbelönta programmen på lunchkonserter den 12 och 19 september. Är vädret vackert blir konserten som vanligt i parken, blir det ruskväder spelar orkestern i matsalen.

Sigvard Andersson

Andrapris- programmet

1. Radetzkymarsch Strauss
2. Potp. ur »Lilla Helgonet» Hervé
3. Humoresque Dvorak
4. Herbstweisen, vals Waldteufel
5. Melodier som tjusat världen arr. Erich
6. Spansk dans Marquina



LM-Gäster



Som vanligt har LME:s huvudfabrik i Midsommarkransen varit flitigt besökt av olika studiegrupper och de delegationer.

Överst t. v. ses en grupp nyutexaminerade NKI-ingenjörer i utställningshallen.

Bilden här ovan togs, när 30 belgiska industrimän besökte fabriken. Mannen längst t. h. som lutar sig över arbetsbordet är belgiske ministern i Stockholm, Vicomte du Parc.

På understa bilden ses ett 75-tal deltagare i CIOS-kongressen i Stockholm samlade i hörsalen.

Flickan i klockan är Prags »Fröken Ur», fröken Marie Vrbová, som studerar det av LME levererade tidgivningsinstrumentet. Fröken Vrbová som är anställd vid Prags rundradio, flankeras av LM-ingenjörerna van Scherling och Lindblom.

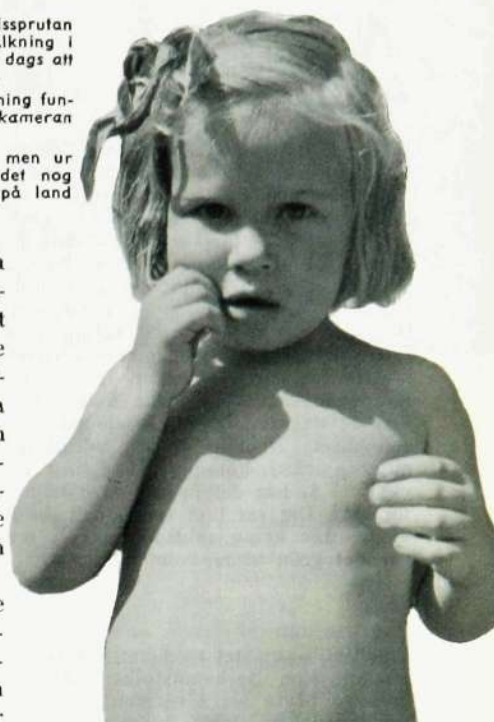




En dusch ur trädgårdssprutan var en omycket avsvalkning i värmen innan det var dags att gå till badplatsen (t v).

Lilla Susanne ser en aning funderksam ut framför kameran (t h).

Båtfärder är härliga, men ur säkerhetssynpunkt är det nog bäst att förelä dem på land (nederst).



Representanterna för den generation, som snart med medlidande och en aning förakt ska betrakta oss gamla och hopplöst efterblivna, visade sig redan vara ett både levnadsfriskt och handlingskraftigt följe. Det fick inte minst KONTAKTENS utsände erfara, när han inom femton sekunder fann sig fullklätt-

rad av ett halvt dussin paradisinnevävare, som tydligen föresatt sig att utröna, om det var svalare på större höjd, och om näsan någonstans däruppe höll att hänga i krokig arm i. Ska sanningen fram, så kände sig den utsände närmast smickrad över uppmärksamheten, för ungarna var verkliga charmörer, något som deras »tanter» villigt underströk. Det fattades ingenting i tillgivenhet och frånsett de obligatoriska små slagsmålen med åtföljande demonstration av vad lungor och stämband förmådde var det egentligen bara middagsvilan som ibland störde friden. Det låter paradoxalt, men den som vet, hur ungar kan låta, när de ska köras att sova middag, förstår vad vi menar.

(Forts. på sid. 77).

LM-barn på Resarö

Kl. 21.30 pjäsning av enærisis.»

Det är kanske inte att börja i rätt ände att först citera sista punkten på dagordningen vid L M Ericssons barnpensionat på Resarö, men i anseende till termens delikata innebörd och verkställandets vikt låter vi det passera. Den något militärt klingande termen har f. ö. en mycket civil innebörd. »Enærisis» betyder rätt och slätt sängvätare . . .

Denna programpunkt hade av skäl, som väl kan kallas naturliga, blott ett fåtal deltagare. Annars var det ett myllrande liv från morgon till kväll med undantag för ett par timmars middagssömn. Det började med påklädning klockan 7.15—8, fem minuters morgonbön, frukost kl. 9, lek, bad, improviserad dusch etc. till kl. 10.30 då första mellanmålet serverades. 11.45—12 handtvättning, 12—13 middag, 13—15 sömn, 15.15 mellanmål, lek, bad osv. till 16.45 och därefter städning av gårdsplanen. Grötlunk och kvällsmat 17.15—18, sängfösning kl. 19 och sista rondan kl. 20. Och slutligen 21.30 den lilla säkerhetsåtgärd som omnämndes i början.

Det var 40 ungar i åldern 3—7 år, som barnträdgårdslärarinnan fröken Lena Bond från Eskilstuna och hennes sju medhjälperskor hade hand om i sommar ute i Ingbo, ett f. d. pensionat med stor trädgård och park, körsbärsträd, hallonbuskar och åtskillig annan härlighet. Själva huset var stort och rymligt med 15 rum och två balkonger och dessutom fanns ett reservrum i ett hus i trädgården. Barnen inkvarterades allt efter åldersklass och dessutom fick man två isoleeringsrum för eventuella sjukdomsfall.



NOG ÄR DET

väl ändå håken, att man ska behöva bada varenda jul, klagade en gång i tiden bitterliga en representant för den idoga svenska allmogen och doppade misstroget ena stortån i diskbaljan. Vi på LM tyckte däremot det var håken, att vi inte kom åt att bada varenda timme på dagen under värmeböljan i slutet av juni och början av juli, när runt kring hela Midsommarkransen hördes kreaturens suckan. Och ändå, nu på litet avstånd tycks naturligtvis just de dagarna de härligaste på hela sommaren. Känner vi den mänskliga naturen rätt, kommer vi i höst att säga: »I år har det ju inte varit någon sommar. Det var litet varmt och soligt några dar kring midsommar — sen var det grön vinter som vanligt.»

*

Emellertid var det med stora förväntningar, som verkstadsfolket såg semestern bryta lös i värmen. Men enligt lagen om alltings naturliga jäklighet blev det emballage i vädret just då. Aldrig får man vara riktigt glad.

*

Glad verkade däremot idrottsledaren Wahlberg, när han stod och förde protokoll under poängtävlingen inom koncernen. Allra gladast var han den dag, då det ryktades, att själve VD skulle komma ner på planen och stöta kula. Tyvärr kunde ryktet på grund av mackel med högtalaren i matsalen — som det annars, gudiklagat, inte brukar vara något fel på — inte spridas med tillräcklig effekt, så det var rätt folktomt nere på idrottsplatsen. Med tiden blev också vännen Wahlberg rätt lång i porträttet, ty VD utblev. Huruvida det berodde på bristande publikintresse eller något annat, att VD denna gång inte steg ner från Olympen, är obekant.

*

Fick man inte se VD stöta kula fick man istället höra honom bolla med siffror i Konserthuset. Det var absolut inte något fel på konditionen, för han orkade i tre kvart, vilket kanske var mer än en del av åhörarna gjorde. Men stolarna i Konserthuset är ju rätt bekväma. De trötta kvieknade dock till på slutet, när VD råkade begå den lilla roligheten att tacka damerna för gott samarbete och glömma bort herrarna. »Hm,» sade greven.



*

För att återgå till idrottsliga prestationer, så sattes mitt i värmeböljan nytt rekord i hinderlöpning mellan Vta 18 och matsalen. Segraren vann med en bröstvärta framför närmaste dam och avverkade sträckan på $\frac{7}{10}$ sekunder. Han fann sig visserligen förekommen av två medtävlare, men de diskades för tjuvstart. Orsaken till det våldsamma spurtandet var ett rykte, att korven blivit lika poängbillig som på restaurangerna. Att ryktet visade sig betydligt överdrivet behöver väl inte särskilt framhållas.



*

Apropå det, så har mysteriet med de flygande tefaten över Amerika och Kina nu tillfullo uppkärlats. De kom, som man kunde vänta sig, från LME-matsalen i Midsommarkransen under verkstadssemestern, då tjänstemännen var hänvisade till självservering.



*

Hur pass allvarlig den i inledningen omtalade värmeböljan var visas kanske bäst av att Vta 15 tappade sugen när det var som hetast. Temperaturen steg till 30 grader och den lilla gnutta friskluft som eventuellt fanns kvar i något hörn sögs ut av fläktarna. Till slut tröttnade man på utsugning och satte sig. När man suttit i två timmar kom någon och vände fläktarna om, varjämte det spolades vatten över de sittande, väl till märkandes, att taket var emellan. Jag är eld och luft, sa Fritz Thorén. I det här fallet blev det vatten och luft. Kombinationen eld och vatten slapp vi undan, fast åtminstone undertecknad ibland satt och sneglade misstänkt på termokontaktarna.

Vilket inte hindrar, att vi fortfarande hoppas på varm kontakt.

Till närmast
OCTOPUS

Missförstånd

Ett par engelsmän som flanerade på Hamngatan i Stockholm fick plötsligt syn på Telefornet. Efter att ha betraktat det en stund upplät den ene sin mun och frågade:

— Is that radar?



HUNDLIV på LM

Vad jag heter? Kay, om du nödvändigt ska ha reda på det. Annars kan vi väl vara vänner ändå, för jag har ingenting emot din lukt.

— Född? Tacka faster för att jag är född, annars vore jag väl inte här. Jaså, var? Hur ska jag kunna veta det? Det är för länge sedan nu. Sju år, påstår dom. Här på LM har jag varit i fyra år och tagit många rättor.

— Förlåt, men är inte hr vakthundens uppgift att hålla tjuvar och bovar borta från LM om nätterna?

— Jodå, ta bara hit någon tjuv, så ska jag nog hålla honom borta.

Förresten är jag en exemplarisk hund när det gäller att passa tider. Jag får aldrig något rött på mitt kort. Jag vet precis, när husse kommer och hämtar mig och när det är dags för mig att dra mig tillbaka på mina rum bakom lädspikeriet. Och om husse glömmer kontrolluret när vi ska gå ronderna på natten, så hämtar jag det åt honom. Vi går flera ronder, husse och jag, och den bästa är när jag får bada i branddammen.

— Och var behagar hr vakthunden inta sina måltider?

— Jag äter på SARA. Man vänjer sig vid allt. Men min tjänstebostad är fin. Enrummare. Och så har jag obegränsad yttrandefrihet. Jag får skälla ut vem jag vill och skulle någon bråka med husse, så bits jag, om det så vore själve...

— Förlåt, förs man fråga om utbildning och hobbies?

— Jag har fått en förträfflig skolning. Jag både skyddar och apporterar. Han som lärde mig det hette Arvidsson, och min nuvarande husse heter Viktor Petersson, fast det gunås sägs att jag är bolagets hund. Men jag vet nog, vems hund jag är. Det finns inte en av bolagsgubbarna som går upp mot husse. En del av dom är förresten rädda för mig. Det är väl därför jag inte får gå lös på dagarna. Hobbies? Ja, rättorna har jag redan nämnt, badningen också. Men jag kan öppna dörrar själv, och ibland smiter jag ut en liten runda, särskilt mot fullmåne. Det är inte gott för en hund att vara allena jämt, även om man är vakthund och har en bra husse. Men nu ser jag på husse, att vi ska gå ronden, så nu får du låta bli att komma med några flera dumma frågor. Ta med dig en kottlet en annan gång, det gillar jag bättre.

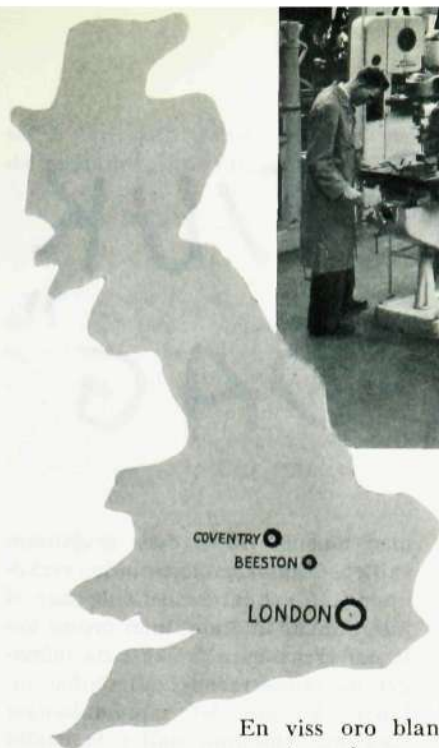
Alpha-man ser på ENGLAND

En av LME:s resestipendiater 1946 var herr Bertil Larsson, Alpha, som besökte England och där studerade industrins omställningsproblem. Han återger nedan några intryck från sin resa.

Med en behaglig känsla av relativ frihet satte jag mig på tåget i Stockholm f. v. b. till Göteborg. Väl framme vid tullhuset, där de sedvanliga pass- och tullbestyren tog vid, kunde jag med en blick utåt hamnen konstatera, att m/s Saga låg där vit och fin som en konfirmand. Kommen ombord och närmare bekant med henne kunde jag instämma i de vackra lovord hon fått i press och på film: »ett mästerverk av svenskt arbete».

Ett lugnt och vackert väder gynnade överresan. Ivrigt att för första gången få se hur det engelska landskapet tog sig ut, var jag i god tid uppe men möttes av ett strilande regn, som så gott som omöjliggjorde all sikt. Men i en handvändning slog vädret om, solen tittade fram och engelska kusten blev synlig. Till vänster bredde Kent ut sig som ett lapptäcke, icke olik Skåne, med gula sädesfält och gröna ängar, och i soldiset på den högra sidan skymtade Essex litet mera skogbeklätt.

Så stävade då båten allt närmare och närmare för att till sist lägga till vid Tilbury. Ny pass- och tullvisitation innan man slapp in genom Port of England för att med tåg förflytta sig till London. Från en fönsterplats hade jag en god utsikt över bebyggelsen utmed banan — en ändlös rad av tvåplanshus, vettande mot järnvägen med sina bakgårdar.



Ovan: I Beestonfabriken strävar man efter att åstadkomma ljusare och luftigare arbetslokaler med gladare färger. I den »mönsteravdelning», som ses ovan, är maskinerna gula, medan väggarna går i grönt och gult.

Nederst t. v. torkas några detaljer medelst infraröd strålning — en metod som infördes under kriget.

En viss oro bland passagerarna varslade om att vi snart var framme i London, och några minuter efteråt ångade tåget in på St. Pancras station. Allt var ordnat i förväg med hotellrum o. d. så jag hade endast att så fort som möjligt få tag i en taxi och åka till hotellet. Efter en hastig toalett gjorde jag en kort visit på LME:s kontor, där man välvilligt informerade mig om tåg och tågtider för min fortsatta resa. Jag skulle ej bli länge i London utan redan nästa morgon resa norrut till Beeston, som var mitt första mål. Ändamålet med resan var att bese den engelska industrin och se hur den hade repat sig efter kriget. Tack vare vänliga människor hann jag i alla fall få se en del av London och det rörliga liv, som där utbreddes sig.

Kl. 7.45 följande morgon gick tåget återigen från St. Pancras till Nottingham, där jag möttes med bil, som beforderade mig till Beeston, en förort till Nottingham, där L. M. Ericsson har stora anläggningar, väl kända för alla LM-are, som tidigare varit i England. Jag togs emot av en ingenjör, Mr. Gray, som jag tidigare blivit bekant med, då han gjorde ett kort besök i Sverige. Ett rikt och ansträngande program väntade mig, där det gällde att få se så mycket som möjligt. Det är ju klart, att de intryck man får vid ett besök inom andra företag till stor del är beroende av under vilka förhållanden man själv arbetar och hur det egna företaget ser ut från insidan. Det ter sig därför tämligen hopplöst att för den som vistats inom LME vid Midsommarkransen — kanske den vackraste fabriksbyggnaden i Europa, för att inte säga hela världen, vad både exteriör och interiör beträffar — uttala några berömmande ord om andra företag. Jag skall därför i korthet beskriva hur jag såg dem.

Fabriksbyggnaderna i Beeston bestod av lokaler i ett plan, skilda från varandra genom breda gator, där transporter av gods obehindrat ägde rum. Man använde sig därvid av eltruckar, oftast förda av en kvinnlig förare. Av allt att döma var byggnaderna gamla men väl bibehållna. God ordning och god organisation kännetecknade företaget. Maskinparken utgjordes av äldre maskintyper, men även en del nya typer fanns. Bland annat hade man en nästan ny kellermaskin, som man hade stor nytta av under kriget samt en ny slipmaskin för invändiga gängor.

(Forts. på sid. 77).



De allra flesta av oss har åtminstone någon gång måst lämna ovanstående meddelande till arbetsplatsen.

Sjukdom är något, som inte många slipper ifrån. Hr Karl Wiklund vid LME:s huvudfabrik i Mid-sommarkransen har gjort en sammanställning av en del uppgifter om den tid som går förlorad på grund av sjukledighet.



med ungefär 75 % över årsgenomsnittet. Någon motsvarande vecko-uppgift för kontorsanställda har vi inte kunnat få fram, men denna kategori tycks vara friskast de månader då semestrarna i allmänhet infaller. Kanske det sammanhänger med att sjukdom under fastställd semestertid inte berättigar till förskjutning av denna.

Så långt hr Wiklund. Uppgifterna saknar ingalunda intresse och KON-TAKTEN har låtit dem gå vidare till representanter för olika avdelningar och kategorier.

Kvinnorna sjukare än männen

— Vid huvudfabriken är de manliga arbetarna i genomsnitt sjuka nära 2½ veckor och de kvinnliga något mera än 4½ veckor (en månad!) pr år. Männen är nämligen i medeltal borta 5 proc. av arbetstiden på grund av sjukdom eller olycksfall *utom* arbetet. Deras kvinnliga kamraters genomsnittliga bortovaro för samma orsaker är 9½ proc. av arbetstiden. På kontoret är samma siffra ungefär 4, resp. 9.

Kvinnornas sjuklighet är alltså större än männens, ett tidigare från andra håll känt fenomen, som jag för min del aldrig sett tillfredsställande förklarat. Kanske det bottnar i ett socialt problem. Vi har nämligen tidigare funnit, att just de gifta arbeterskorna visar den högsta sjukdomsfrekvensen. De ogifta kvinnorna kommer på andra plats, ungarlarna på tredje och de äkta männen är friskast. De gifta kvinnornas sjuklighet beror naturligtvis till en del på deras dubbla arbetsbörda.

Kuriöst nog gick arbetarnas sjuklighet under senaste julveckan upp

Läkarens syn på saken



Dr Bengt Hansson finner som företrädare för den medicinska sakkunskapen att siffrorna har sin ganska naturliga förklaring, även om det

inte alltid är egentlig eller akut sjukdom, som motiverar bortovaro.

— Det är inte alls ägnat att förvåna, att de gifta kvinnorna visar den högsta sjuklighetsprocenten, förklarar han. En av orsakerna är att de har dubbel och ofta imponerande stor arbetsbörda — hem och barn ska ju också skötas. Vidare får de ibland lov att stanna hemma för att ta hand om barn, som är för sjuka att tas emot på barnkrubba men inte tillräckligt illa därän för att läggas in på sjukhus.

Inte heller är det märkvärdigt, att kvinnorna i allmänhet visar större sjuklighet än männen. Även de ogifta har ofta större arbetsbörda, eftersom de gärna lagar maten själva och sköter egen lägenhet. Kvinnans motståndskraft mot fysiska och psykiska påfrestningar är också generellt sett något lägre än mannens.

De äkta männen kommer genom sitt giftermål oftast in i sundare livsföring än många ungarlar med nedgång i antalet sjukdagar som följd. Därtill kommer deras större ekonomiska börda och större ansvarskänsla, som hindrar dem från att stanna hemma, om det inte är absolut nödvändigt.

Den ökade frånvaron vid jultiden och kring semestern är också förklarlig. Folk med mindre god hälsa — t. ex. högt blodtryck — behöver längre ledighet än fullt friska och ökar därför ibland ut semester-tiden genom att sjukanmäla sig några dagar. Att denna tendens är tydligast skönjbar hos arbetarna anser jag sammanhålla med att dessa i allmänhet har kortare semester än de kontorsanställda.

Vidare är det inte så märkvärdigt, att en hel del olycksfall inträffar under semestern, när folk är ute på mer eller mindre strapatsrika färder av ett eller annat slag.

»Vi behöver en tvättstuga»



Fru Harriet Eriksson, Vta 19, framlägger som talesman för de gifta verkstadskvinnorna förslag till en åtgärd, som enligt hennes mening

skulle kunna sänka de gifta arbeterskornas frånvaroprocent. Det förslaget låter kort och gott: Hjälps oss att få en tvättstuga!

— Det är faktiskt så, att många av de gifta arbeterskornas sjukdagar i verkligheten är tvätt- och städdagar, framhåller fru Eriksson. Det tycks vara lättare att sjukskriva sig än att begära permission. Och tvätt och städning är något, som *måste* göras. Vi har väntat på de kommunala tvättstugorna, men den väntan ser ut att bli lång. Om LME kunde hjälpa oss, så att vi fick en tvättstuga, skulle detta säkert återverka gynnsamt på sjukstatistiken för vår del.

Svårare är att komma ifrån nödvändigheten att ibland stanna hemma för att vårda ett sjukt barn. Och så får vi inte glömma, att många i iveren att förtjäna så mycket som möjligt pressar sig så hårt, att det dubbla arbetet till slut blir för mycket och de blir sjuka.

Ovan arbetskraft

ökar olycksfallen



Fru Erikssons två sista synpunkter understryks av ingenjör Ragnar Göransson, Vta 16.

— Vad de äkta männen beträffar, så hindrar deras ansvarskänsla dem ifrån att sjukskriva sig annat än i nödfall, säger ingenjör Göransson. Den ökade sjukdomsfrekvensen vid senaste jultiden beror nog till en del på, att julveckan var så sönderhackad av helgdagar, att det i alla fall inte blev så värst mycket bevänt med förtjänsten, varför en och annan stannade hemma och tog igen sig istället. En del extra ledighet kring semestern förekommer nog också ibland, inte minst för att en del anställda verkligen behöver litet längre ferier. Men vi får inte heller glömma, att det finns många som inte vill gå miste om en enda arbetstimme.

I det här sammanhanget vill jag passa på att säga, att olycksfallen i arbetet till stor del beror på att vi har ovan folk. Här skulle jag vilja vädja till de äldre och erfarna arbetarna att hjälpa oss. Förmännen hinner inte vara överallt och kontrollera, men de rutinerade arbetarna borde kunna hjälpa till med att få nykomlingarna förtrogna med maskinerna, påpeka riskmomenten för dem o. s. v. Slutligen är det ett ofrånkomligt faktum, att arbetet på verkstäderna är ganska påfrestande, särskilt nu, när bristen på arbetskraft medför mycket overtidsarbete och således mindre tillfälle till rekreation.

Lätta

permissionsbestämmelserna



— Ja, vad ska man säga om den stora borttavarofrekvensen?

Ingenjör E Lantz, Trm, anser att det är en hel del att säga varför

hans fråga kan betraktas som i viss mån retorisk. Hr Lantz säger klart ifrån, att orsakerna inte uteslutande är att söka i sjuklighet och efterly-

ser å ena sidan bättre ambition hos de anställda, å andra sidan större förståelse för tjänstemännens legitima behov av ledighet under tjänstetid.

— Först och främst anser jag, att det är klokt och förståndigt att hålla sig hemma, när man är »förkyld», säger han inledningsvis. Detta av hänsyn till smittofaran. De överfulla spåravnarna och bussarna är förmodligen otrevliga smittospridningsställen.

Sen vill jag framhålla, att det ibland kan vara *nödvändigt* med en dags ledighet av en eller annan anledning. Då det åtminstone för tjänstemännen varit *synnerligen* svårt att få en hel dags ledighet utan motsvarande avdrag på semestern, frestas kanske en och annan att förebära sjukdom för att kunna vara borta från arbetet. Det känns lite hårt att konstatera faktum, men det är nog i alla fall så vilket naturligtvis är beklagligt. För att sjukdomen skall verka trolig utsträcker man — vilket gör saken än värre — denna ledighet över två eller tre dagar, medan en enda dag skulle ha räckt, om permission beviljats. Sådan permission skulle väl också i de flesta fall kunna kompenseras genom overtidsarbete i en eller annan form. I det nya avtalet har ju också detta förfaringsätt anvisats.

Hur paradoxalt det än må låta, är jag av den uppfattningen, att en välvilligare inställning till permissioner skulle minska totala antalet sjukdagar bland tjänstemännen.

Förslag välkomna

— I dessa tider, då produktionsresurserna är starkt begränsade samtidigt som kraven på höjd



levnadsstandard blir allt starkare och allmännare, är naturligtvis störningar i arbetslivet särskilt ovälkomna och olämpliga, framhåller intendent Hugo Lindberg. Till sådana störningar måste räknas frånvaro från arbetet — av sjukdom eller andra orsaker. Så långt tror jag alla parter är överens.

Sedan är det en annan sak, att viss frånvaro, exempelvis för verklig sjukdom, icke kan undvikas. Det måste emellertid vara ett gemensamt

intresse för oss alla att i möjligaste mån försöka eliminera andra orsaker till frånvaro. Hur detta skall gå till är svårare att fastslå. En del förslag värda att övervägas har framkommit genom den tidigare enquete, och ytterligare kanske finns. De bör i så fall lämnas fram — ju förr dess bättre — till arbetsbefälet eller genom denna tidning.

Det kan i detta sammanhang också vara värt hålla i minnet att varje arbetsdag, som går förlorad, betyder minskad produktion och därmed försämrade möjligheter för den välståndsökning, som alla eftersträvar. Vad »sjukfrånvaron» betyder för vårt land belyses i någon mån genom efterföljande tankeexperiment.

Fantastiska siffror

— Antar man, att sjukligheten är ungefär lika stor på andra håll inom näringslivet, vågar man säga att den förlorade arbetstiden motsvarar c:a 6 % av vår nationalinkomst. Eftersom denna f. n. kan uppskattas till 17 à 18 miljarder kronor per år blir förlusten omkring 1 miljard per år. Till detta kommer så kostnaderna för medicin, sjukhusvård etc.

All sjukdom går tyvärr aldrig att få bort, men kunde vi nedbringa sjukdagarna till hälften, skulle den reella nationalinkomsten (bostäder, mat, kläder och andra förnödenheter) i ett slag öka med c:a 3 %. Man inser omedelbart, att detta skulle vara av betydelse i dessa dagar.

Kunde man anta, att hela detta 3-procentiga tillskott av arbetskraft finge användas helt och hållet för framställning av exportvaror, skulle vår utförsel — som ju är en väsentlig förutsättning för vår jämförelsevis höga materiella standard — på en gång gå upp med ungefärligen 20 % jämfört med 1946 års värde. — Mot denna bakgrund kan man säga, att varje läkare eller annan sjukvårdare, som arbetar på förbättrandet av vår hälsa — speciellt då med den förebyggande hälsovården — har en utomordentligt betydelsefull uppgift inom arbetslivet.

OMORALISKT

En herre på Tf ringde till expeditionen och frågade:

— Vad hette den där båten du igen, som ska gå till Lissabon?

— Virginia.

— Nå, det låter ju rart och jungfruligt.

— Ja, men hon är lastbar...

"Vi har aldrig varit sjuka"



»Kippar-Kalle»



»Nynäs-Kalle»

På annan plats i detta nummer av KONTAKTEN finns en rundfråga till representanter för olika avdelningar om frånvaron för sjukdom. Skulle man ha ställt en sådan fråga till *Ture Amandus Karlsson* på Vta 15, allmänt känd under namnet »Kippar-Kalle», är det mycket möjligt att han svarat:

— Det där begriper jag mig inte på. Jag har aldrig varit sjuk!!

Faktum är, att »Kippar-Kalle» inte varit sjukledig en dag sedan han började hos LME 1905.

— Jag skadade en hand en gång och fick hålla mig hemma ett litet slag, men det kan man inte precis kalla sjukdom, menar han, och det har han ju också rätt i.

Kippar-Kalle är närking och snart 70 år. 1897 kom han till Stockholm och arbetade hos Bolinders och Separator innan han anställdes på L M Ericsson. Där tycks han ha trivts bra för annars hade han väl knappast stannat i över 40 år.

Det är en aktningvärd arbetsprestation han har bakom sig och han ser ut att orka med länge än. Kvällsarbete och övertid har under vissa perioder varit vardagsmat, och nog har det varit knogigt ibland, medger han, men hälsan och humöret har stått rycken.

— Jag upplever min fjärde direktör i det här bolaget, påpekar

Nästan på månaden jämgammal med »Kippar-Kalle» och försedd med nära nog samma järnhälsa är västmanlänningen *C A Carlsson*, Vta 11, bland kamraterna mest känd som »Nynäs-Kalle». Han kom till L M Ericsson 1926 och så vitt han kan minnas har han bara varit borta för sjukdom en enda dag.

— Jag är född vid Månebo järnbruk, som är nedlagt för länge sedan, berättar han. Först var jag vid Heby gjuteri, men sen flackade jag omkring en hel del. En tid var jag

han. Först var det Boström, sen kom Hemming Johansson, efter honom Holm och nu Ericson. Och många förmän och ingenjörer har jag arbetat under. Ska sanningen fram så har jag alltid trivts bra med arbetsbefälet. Men den allmänna trevnaden var större i den gamla fabriken, där arbetslokalerna inte var så stora. Jag tror för min del, att man kommer att återgå till systemet med mindre lokaler med fönster på, så att man kan vila ögonen med en blick på himlen eller ett träd då och då.

Hur jag hållit mig så frisk? Jag har levt normalt. Jag tar min middagssup var dag och röker när jag har lust och tid och så pysslar jag med min trädgård kring min stuga i Mälarhöjden. Och så lider jag av ett gott humör, och det gör kanske sitt till

förman vid Svenska Nitronbolagets gödningsfabrik, sen var jag vid Karlshamns Mekaniska verkstad och så vid Telegrafverkets fabrik i Nynäshamn i 8 år. Sen kom jag till LM, och då var det slut med nomadiserandet. Till en början fick jag vara med om att göra växelbord — det var mitt jobb hos Telegrafverket — sen gjorde jag stommar till elektriska ur och sen har jag sysslat med allt möjligt. Och jag har trivts och trivs fortfarande bra med både kamrater och förmän.

— Hälsan? Ja, den har varit efterhängsen i alla tider. Det är nog medfött, för jag har aldrig pjåskat med mig. Jag tål allt jag äter och mår bra av vad jag dricker. Så jag klagar inte på tillvaron.

— Några hälsoregler? Nej, det kan jag inga. Skulle jag börja bråka med sänt, så bleve jag väl sjuk...



Bassäng i lilla matsalen?

I den s. k. lilla matsalen, som inte är fullt lika elegant som den större, hände det för en tid sedan att det blev en läcka på ett av avloppsrören, som pryder, eller man kanske skulle säga misspryder, taket. Det kom ett dropp då och då.

Det lilla missödet upptäcktes emellertid så småningom och en plåtränna anbringades under läckan och en pyts hängdes under rännan. Så var den saken klar, trodde man. Men det var den inte. Det visade sig nämligen, att den lilla pytsen snart blev full. Men tro inte att den okände reparatören eller hans uppdragsgivare var rådlös, visst inte. Han löste problemet på ett fullkomligt genialiskt sätt. Han hängde upp en större pyts under den mindre! Lunchgästerna hjälps åt över en sådan uppfinningsrikedom. Nu väntade man bara på den tredje hinken, men denna vår förmodan var alldeles fel. Vederbörande hade givetvis räknat ut, att hinkarna som hängde i röret, genom sin ständigt ökade tyngd så småningom skulle komma detta att brista.

En nykonstruktion var således av nöden. Och den kom också. En lunchrast när vi kom ner var hinkarna borta. Istället hängde en prydlig tratt under rännan. Från tratten ledde ett rör ned i ett bensinfat. Bensinfatet var placerat på golvet och kring detsamma restes fyra väggar. Allt var nu snyggt och välgjort.

Men även ett bensinfats utrymme är begränsat och problemet med läckan således inte slutgiltigt löst, endast

(Forts. på sid. 79).



MEXIKANSKT hos LME

De som åker med linje 17 K eller 17 M till och från huvudfabriken i Midsommarkransen har knappast kunnat undgå att någon gång i sommar före eller efter kontorstid lägga märke till en mörk, sydländsk skönhet och hennes inte mindre mörke far, som samtalat med varandra på spanska och med vänner och bekanta på engelska eller fullt begriplig svenska.

De två är ingenjören *Ignacio Cervantes* från Mexico City och hans dotter señorita *Ana Elena Cervantes*. Ingenjör Cervantes är sedan 21 år anställd vid Mexikanska Telefonaktiebolaget Ericssons nätavdelning och befinner sig nu i Sverige sedan april för att fullfölja en del undersökningar beträffande en av honom uppfunnen jordgasindikator för lokalisering av kabelfel. Han är f. ö. ättling till erövraren Cortez och familjen äger ett palats i Mexico City, en gång uppfört av den store spanjoren.

— Jag har varit i Sverige en gång tidigare, berättar ingenjör Cervantes för KONTAKTEN. Det var 1937. Då var jag här i tre månader och förälskade mig i landet. Den här gången tog jag familjen — min fru, dotter och son — med mig hit, och nu är bara frågan hur jag ska få dem med mig hem igen. De trivs så bra, att de vill stanna så länge som möjligt. Själv trivs jag också förträffligt, både med Sverige och med arbetet på LME. Jag samarbe-

LM-barn på Resarö

(Forts. från sid. 71).

Fröken Bond, som är utbildad vid Pedagogiska institutet i Uppsala, har flera år varit föreståndarinnan för LME:s barnpensionat. I år hade hon som biträdande föreståndarinna »tant» Helga Magnusson och som biträden »tanterna» Marianne Larsson, Marianne Eklöv, Addie Flodin och Ingrid Branting. I köket residerade fru Agnes Branting med fru Lola Malmberg som spisbiträde.

Ungarna spelade förresten en viss roll i societeten på Resarö. Midsommarhelgen var allesammans bjudna på bullfest både hos »farbror» Edlund i Paviljongen och hos »farbror» Börjesson på Överby gård. Vid KONTAKTENs besök talades det om att LM-barnen själva skulle få ställa till saftkalas för barnen på ön.

Hälsan har i stort sett varit efterhängsen hela sommaren och läkaren, dr Floom, har inte behövt spränga några blodkärl för ungarernas skull. Det var en samling prima liv som föräldrarna fick krama om den 6 augusti, när det roliga var slut och ungarerna återvände hem. En del för att undergå första resan straff för arvsynden — börja skolan.

tar huvudsakligen med direktörerna Åberg och Wahlqvist och ingenjörerna Klingström, Albro och Sidenmark och min dotter är sysselsatt på Mexikanska Telefonaktiebolaget Ericsson i förhoppning att sedan få fortsätta arbetet i Mexiko.

Ingenjör Cervantes är mycket språkintresserad och lärde sig redan före sitt första besök i Sverige tala svenska. Vid sällskapet LME:s värfest i Saltsjöbaden höll han ett anförande på svenska, och vid kryssaren Gollands senaste besök i Mexiko förvånade han också på en bankett både sina landsmän och svenskar genom att hangera de senare på deras eget modersmål. Señorita Cervantes gjorde då också succé genom att dansa en gammal mexikansk dans för gästerna och fick sedan uppleva att dansa hambo med en svensk kadett, som var dubbelt så lång som hon. Sedan dess dansar hela Mexico City hambo.

Sportfiskeklubb för LM-are?

Från flera håll har framförts tanken på att bilda en sportfiskeklubb för LM-are. Då intresset tycks vara stort, bör frågan dryftas närmare. Intresserade kan hänvända sig till KONTAKTENs redaktion, tel. 457, och om tillräckligt antal Petri söner anmäler sig, kan saken längre fram tas upp till diskussion.

Alpha-man i England

(Forts. från sid. 73).

Över lag var lokalerna ljusa och ventilationen tillfredsställande trots att rökning var tillåten. Daglig utsändning av musik ägde rum. För den sanitära delen var också väl sörjt. Där fanns en särskild byggnad innehållande läkar- och förbandsrum med utbildad personal. Vidare hade man lokaler för möten och föreläsningar samt idrottsområde. En egen fotbollsplan i fabriken närhet vittnade om att man befann sig i fotbollens förlovade land.

Uppehållet i Beeston varade i fyra dagar, så jag hade även tid att se mig omkring utanför programmet. Nottingham, där jag hade mitt hotell, var en mycket vacker stad med väl bibehållen äldre bebyggelse, där det gamla universitetet — tyvärr skadat vid ett bombanfall — erbjöd en vacker bild av stort arkitektoniskt värde.

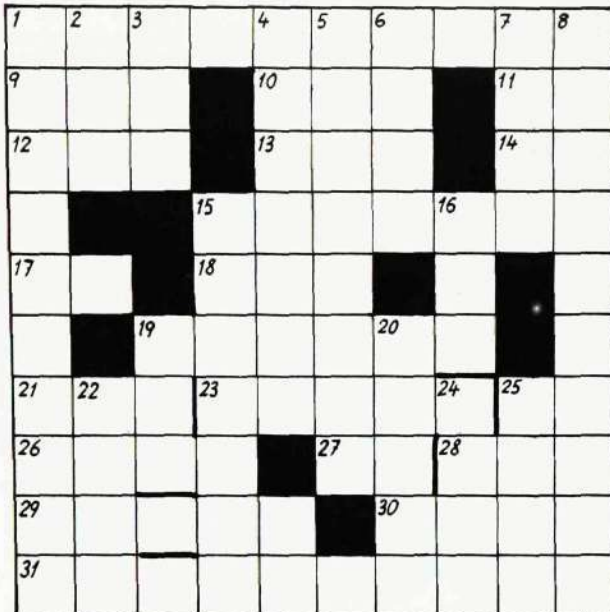
Från Beeston gick resan vidare till Coventry, där jag skulle besöka Herbertverken, tillverkare av de berömda Herbertmaskinerna. Från stationen till fabriken gick färden i bil, som företaget välvilligt ställt till förfogande. Vid färden genom staden fick man en stark påminnelse om bombkrigets verkningar, i det att hus efter hus låg i ruiner.

Framme vid fabriken var det redan ordnat med en ciceron, som så gott som genast förde mig in i de väldiga maskinhallarna. Företaget, som sysselsätter omkring 5 000 personer, torde utgöra ett av de ledande och mest rationellt drivna företagen i England. Av den engelska konservatismen såg man ingenting. Man hade med friskt mod gett sig in på och löst de svåraste problemen för att nå en hög produktion. Specialbyggda maskiner för framställning av de olika detaljerna kännetecknade alla avdelningar.

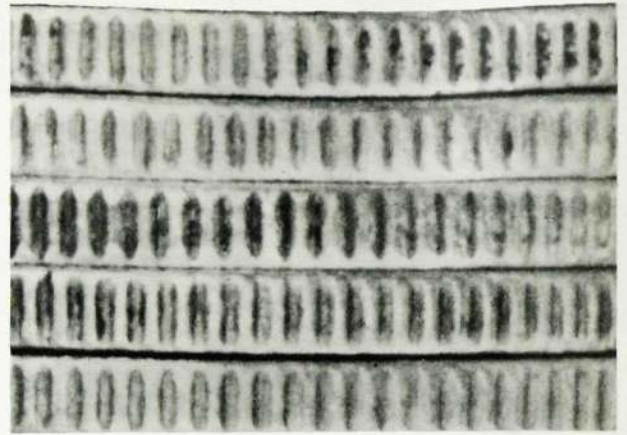
Verktyg av hårdmetall hade nått en hög fulländning, och man hade en egen avdelning, som uteslutande tillverkade sådana skärverktyg. Fabriken sysselsatte ett ovanligt stort antal kvinnliga arbetare, som utförde de mest skiftande arbeten från svarvning, slipning och svetsning till traversskötning. Liksom i Beeston var lokalerna här endast byggda i ett plan, fast mera sammanbyggda i stora hallar. Även vid Herbertverken var väl sörjt för fritidsanordningar med lokaler för möten, sport osv. Man hade t. o. m. en stor och ofta använd konsertlokal.

Uppehållet i Coventry varade i två dagar, och jag var därpå färdig för mitt sista mål, som skulle bli Luton, där jag besåg Elektrolux. Man tillverkade här dammsugare och kylskåp för den europeiska marknaden. Fabriken här var, i likhet med de tidigare nämnda, endast byggda i ett plan. Företaget kännetecknades av en långt driven rationalisering med linbanor för de flesta arbeten. Bland mera uppmärksammade anordningar kan nämnas ett nytt modernt varmgalvaniseringsverk för de olika plåtetaljer, som ingår i ett kylskåp.

KONTAKTENS korsord nr 4



Ater väntar en korsordsgåta på sin lösning. Belöningen för den först öppnade rätta är som vanligt en tia. Lösningar märkta »Korsord nr 4» bör vara redaktionen tillhanda senast den 15 september.



Bildgåta

Vad kan det här vara för något? Fundera noga på saken och skicka in lösningen till KONTAKTEN:s redaktion. Först öppnade rätta svaret belönas med en tia. Kuvertet skall vara märkt »Bildgåta nr 3» och svaren måste vara redaktionen tillhanda senast 15 september.

Lösningar

»En matta av tågvirke» löd ett av svaren på förra bildgåtan. Ja, vi kan förstå misstaget, men bilden föreställde faktiskt en handmikrofonsladd fotograferad på nära håll. Detta hade också konstaterats av *Tore Ryberg, Xp*, som alltså kan vänta sig en tia.

Korsordsgåtan hade lösts av bl. a. fru *Hilma Djerwf*, Cedergrensvägen 54, II, vilkens svar blev först öppnat. Tian kommer på posten.

Vågrätt

1. Tjänstekvinnans son.
9. Antal vid nordligt röse.
10. Hjärtats — av Zweig.
11. Eller också finns det här.
12. Roy Hähnel är bas där.
13. Dagligt tal för tal.
14. Blev förvandlad till ko.
15. Mörkt bröd.
17. Kan trots allt betyda flera saker.
18. Flygande och talför.
19. Stigande rundel.
21. Islam.
23. På fast grund.
25. — Deum.
26. Stam.
27. Har inte riktigt slagit igenom.
28. Parti i Grekland.
29. 30.7.
30. Intel är som en moders.
31. Gevalia.

Lodrrätt

1. Månget i »Dagbladet».
2. Populärt fläckuttagningsmedel.
3. Angenämt från posten.
4. Ämbets titel.
5. Har stor uppgift i base-ball.
6. Smuts.
7. Borgholm och estetiker.
8. Kanske en sedel för en sådan mängd.
15. »Bocksprång».
16. Flod.
19. Imperativ från hypnotiker.
20. Bör man ha klart.
22. Strömöverförare.
24. Shakespearisk kung.
25. Vad är det som gör att en Stradivarius låter så bra?

K	Y	S	S	K	A	L	A	S
O		T	I		T	Å		T
N		E				G		I
T	Ä	T	A		S	L	A	F
A	T	O	M	K	R	A	F	T
K	A	S	T		A	N	T	A
T		K				D		R
E		O	S		D	I		E
N	Y	P	T	Å	N	G	E	N

PLINGELIN



Herr Redaktör

Forts. från sid. 76

skjutet på framtiden, men vinner man tid så blir det väl alltid någon råd. Pettersson som sitter bredvid mej, sa en dag: Att dom inte kan täta läckan, eller i värsta fall byta ut en bit av röret. Men Pettersson är dum, så vi bara smålog medlidsamt åt honom. Här var skarpare hjärnor än hans engagerade, det förstår ju envar som följt utvecklingen av det hela, och de hade givetvis inte förbisett den möjligheten om den varit praktiskt genomförbar.

Själv har jag tänkt mycket på saken, och som jag tror, funnit en förbaskat trevlig lösning.

Tag bort rännor, rör och fat, hela faderullan, och låt vattnet droppa. Dropp, dropp. Spika sedan ca 1,5 meter höga trösklar vid alla dörrhålen och vi får alla tiders simbassäng. Med barservering! *Lunchgäst.*

Idén med en bassäng låter tilltalande. Tyvärr går den nog inte att genomföra. Läckaget beror emellertid inte på rörskada, utan på ett mera omfattande fel i golvet under förnicklingsavdelningen, vilket man försökte, men inte hann reparera under verkstadssemestern. Tyvärr fordras större åtgärder än både småpytsar och bensinfat, men man ska ju alltid börja i rätta änden. *Red.*

Vad är KONTAKTEN?

Vad är kontakt? Det är en typografiskt dyr och stilig tidning — men vad är det mer? Jag vet också att det blir kontakt, när två bara ändrar stöter ihop så att det sprutar om »fåtarna». — Men det är väl inte meningen att det skall vara så. Har det intrycket att meningen med tidningen är att företaget och anställda skall försöka finna varandra, men inte så häftigt att det sprutar om parterna, utan genom sakliga och vänskapliga närmanden. Om så är fallet bör de anställda genom ett flitigare medarbete berika innehållet. — Om nu redaktionen tar sådant som inte bara ger ros åt en part, och inte är rädd för lite ris — Har hört av en del kamrater att de tycker tidningen bara tar in det som »förhållig» företaget, och så en massa mötesreferat, som är månads-gamla.

Själv lider jag av det »lyte» som redaktionen önskar att de anställda skall vara behäftade med, skrivklåda, men man vet inte hur mycket som refuseras eller inte, och därför är det med en viss tvekan, man försöker med-arbeta. — Man får väl se hur det första försöket avlöper. *Johné*

Johné har alldeles rätt. I KONTAKTEN ska vi kunna säga varandra meningen, antingen vi är nöjda eller missnöjda. Enda förbehållet är, att vi inte »kvirrar» magurt utan är sakliga och rejäla. Kritik är alltid välkommen och det är även Johné och hans skrivklåda. Kan den senare stimulera några av Johnés kamrater att följa exemplet, så är ingen gladare än

Red.

STAFETTEN "LM-RUNT"

Tisdagen den 1 juli ägde ett av de större idrottsevenemangen i LME:s historia rum i och med att stafettloppet LME runt gick av stapeln i Midsommarkransen. Banan mätte sammanlagt ungefär 3 200 meter och var uppdelad i följande sex sträckor: I Idrottsplatsen—Telefonplan—L M Ericssons väg (ca 400 m), II L M Ericssons väg—Pingstvägen—Bäckvägen (ca 500 m), III Bäckvägen—Sparbanksvägen—Förskottsvägen (ca 1 100 m), IV Korpmsösvägen—Klensmedsvägen—Svarvstolsvägen (ca 500 m), V Svarvstolsvägen—Mikrofonvägen—Telefonplan (ca 400 m), VI Telefonplan—Idrottsplatsen (ca 300 m).

Tolv lag med sammanlagt 72 löpare ställde upp och klockan 17.30 gick startskottet. Starten åsågs av en mycket talrik publik och gatorna utanför fabriksområdet, där loppet gick fram, kantades av folk, som hejade på löparna. Tävlingsens olika faser skildrades i högtalare av hr K E Kjellbing, som också varit idrottsledaren C Wahlberg energiskt behjälplig med det organisatoriska arbetet.

Striden var stundtals mycket spännande, men så småningom lyckades GR:s lag I dra ifrån närmaste konkurrenten Vta 11 och säkra segern och därmed första in-teckningen i det av direktör Helge Ericson nyuppsatta vandringspriset, som skall erövrats tre gånger i följd eller fem gånger sammanlagt för att bli permanent egendom. Segrande lagets tid var 9,16,2, och dess sammansättning A Myrin, G Sparremo, A Reger, M Landelius, B Westerdahl och L Selin. Laget från Vta 11 avverkade banan på 9,22,8 och männen var Erik Dahlberg, L Lindkvist, K I Svanström, G Appelgren, K Ramsten och S Frölén. I övrigt var ordningsföljden och tiderna: 3) Vta 19, 9,24,5, 4) Lef, 9,30,8, 5) Xlap, 9,32,0, 6) Vpp, 9,44,4, 7) GR lag II, 9,57, 8) Vts, 10,31, 9) Vta 16, lag I, 10,34, 10) Vta 14, 11,07, 11) Vta 16, lag II, 11,13, 12) Vav, 11,55 (juniorlag).

Efter loppet förrättades prisutdelning av direktör Ericson, som uttalade sin glädje över den goda anslutningen och hoppades, att LM-stafetten skulle bli en livskraftig tradition. Förutom vandringspriset utdelades de av LM:s



Prisutdelningen förrättas av direktör Ericson.

idrottsklubb skänkta lagprisen och till juniorlaget från Vav ett särskilt pris i form av vinnande lagets stafett, försedd med lagdeltagarnas namn.

LM-stafetten kommer nästa år att läggas upp efter större linjer.

LME-studier

På grund av pappersransoneringen kommer Studieprogrammet i år ej att tryckas om i sin helhet, utan det program som utdelades förra hösten får gälla även för femte läsåret med kompletterande blad, innehållande eventuella ändringar och tillägg samt en förhandsanmälan. För att kunna planlägga studiearbetet effektivt vill Pu på vanligt sätt i god tid veta vilka muntliga ämnen som har aktuellt intresse. Gör därför en anteckning härom på denna förhandsanmälan och sänd in den omedelbart till Pu.

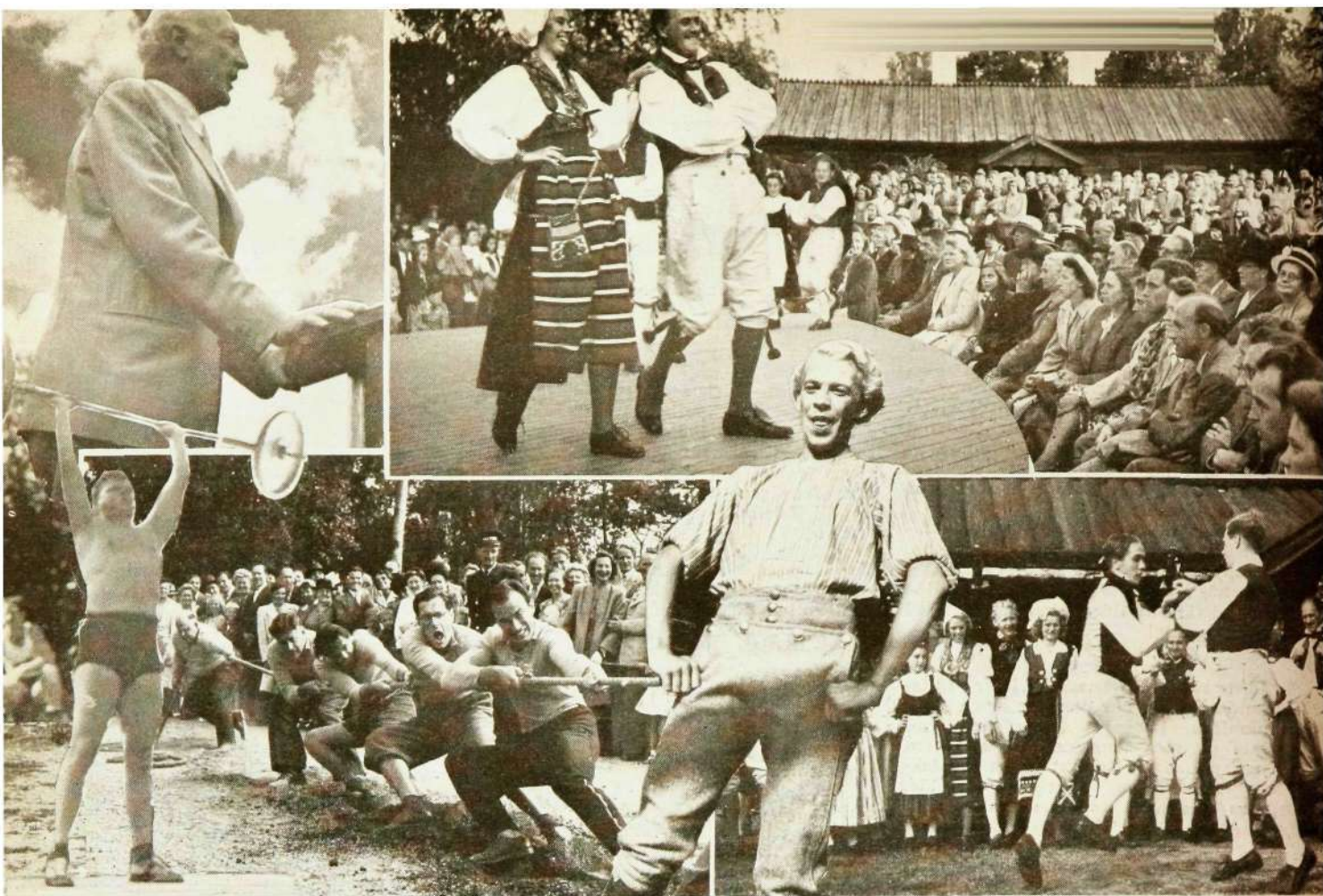
Studierna kommer att bedrivas på i huvudsak samma sätt som tidigare. I största möjliga utsträckning kommer dock film att utnyttjas vid föreläsningar och studiecirklar. Vidare kommer studiebesök att anordnas i anknytning till olika ämnen. Intresset för utländska språk har glädjande nog ökat avsevärt under det gångna läsåret. De som föredrar muntlig undervisning i något språk bör vända sig till Midsommargården, som i likhet med föregående läsår arrangerar en mångfald olika språkkurser på olika stadier under ledning av goda lärare. De som av en eller annan orsak inte har möjlighet att delta i dessa språkkurser kan i stället vända sig till Pu och anmäla sig till en korrespondenskurs eller till en linguaphonekurs.

T Porsander

Från kristallen den fina...

Forts. från sid. 65.

erbjuda när det gäller upprättandet av snabba telefonförbindelser, något som kan ha den allra största ekonomiska betydelse, då det är av vikt att på kortast möjliga tid avhjälpa uppkomna fel på distributionsnäten. SRA för inte bara egna produkter utan är även representant för en del engelska storföretag, däribland främst Marconi's Wireless Telegraph Co. Ltd, Chelmsford.



SOLIG LM-DAG PÅ SKANSEN

Hundrafemton kilo, förkunnade en högtalarröst, när Anna gjorde sin entré på friluftsscenen vid Moragården på Skansen, där LME:s teateramatörer gav Värmlänningarna på LM-dagen 10 augusti. Den fulltaliga publiken var ense om det orättvisa i omdömet, ty Anna i *Ulla Widéns* gestalt gick alls inte i någon högre viktclass, hur fullödlig hennes insats i övrigt än var. Viktangelviken kom förresten från Tingsvallen, där uppvisningen i tyngdlyftning just pågick, och när högtalar-effekten skruvats ner blev det inte något mera interfolierande.

För att börja från början, så inledes LM-dagen av LM-orkestern med marschen »El capitain» av Sousa, varpå Fritidskommitténs ordförande, hr *Karl Karlsson*, Vta 07, i Fritidskommitténs namn hälsade publiken välkommen. Efter sång av manskören Mikrofon gav direktör *Helge Ericson* en kortfattad orientering om L M Ericsson och uttalade en förhoppning att dagen skulle bli lyckad och anslutningen god, en förhoppning som också infriades, ty samtliga programpunkter blev succéer och besökarantalet på Skansen var 25 000, av vilka det ojämförligt stora flertalet bevästade i varje fall något av LM-evenemangen. Efter öppningshögtidligheten på Tingsvallen blev det dragkamp på Orsa-

kullen. Fyra lag ställde upp: högkroppen, lågkroppen, kontoret och telesignalfabriken. Högkroppen och kontoret slets om slutsegrern så att repet höll på att gå i bitar, men till slut lyckades högkropparna få kontorsslavarna över linjen, och så var den saken klar.

Uppvisningen i tyngdlyftning och brottning blev ett mycket uppskattat inslag. LME:s egna tyngdlyftare, *Bertil Ökvist*, Vta 27 (tungvikt) och *Stig Ljunggren*, Vta 12 (fjädervikt), tävlade mot två lyftare från Spårvägen och fick visserligen se sig besegrade, men nådde ändå imponerande resultat. Ökvists 100 kilo i press applåderades livligt. I brottningssupervisningen blev *Ivar Rhodin*, Vta 19, särskilt uppmärksam, inte minst i fribrottningen.

Om Värmlänningarna har vi redan talat och det är bara att tillägga, att *Eric Nilson* regisserade och *Lage Löfgren* spelade den manliga huvudrollen. Något i släkt med denna föreställning var ju folkdansuppvisningen, där LME:s folkdansare höstade in livliga applåder.

Litet genant var däremot, att varken arbetare, arbetsledare eller tjänstemän från ett av världens ledande telefonbolag hade reda på, vilka tider telefontaxan är nedsatt, och magister *Knutsson*, som gjorde detta sorgliga konstaterande, såg något konfunderad ut. Sedan blev det frågesportarnas och publikens tur att se frågande ut, när den gode magistern sporde, var-

för stadsnamnen Kristianstad, Malmö och Linköping förde tanken till L M Ericsson. Svaret — de har bilregistreringsbokstäverna L, M och E — var så pass långsökt, att, som någon uttryckte det, man kunde behövt bil för att hämta det. Annars var tävlingen rolig och arbetarlaget vann en jublad seger.

Underhållningsprogrammet på Solliden, i vilket frågesporten ingick, upptog i övrigt musik av orkestern och sång av blandade kören. Allra sist följde fackeldans av folkdanslaget.

»Tittskåpet», den utställning om LME som ordnats i lokalen nedanför rulltrappan, tilldrog sig stort intresse. Ca 6 000 personer besökte den enbart under söndagen och den hölls öppen hela månaden ut.

VD:s förhoppning att LM-dagen på Skansen skulle bli lyckad slog alltså till fullo in. Det råder nog ingen annan mening bland de många LM-are som samlats på Skansen den 10 augusti.

Midsommargården

Kursverksamheten börjar veckan 22—26 sept. Anmälningar mottas fr. o. m. den 1 sept. på expeditionen 1 tr., kl. 16—19, tel. 45 89 31. Höstprogrammet finnes på exp. samt hos Pu och Pk fr. o. m. den 1 sept.